

IDと写真で2つの履歴を同時に残す 出入管理 新登場!

LED表示タイプ
発売

セキュリティ性の向上

カード操作時に、静止画を撮影。
顔写真を記録することで、カードの貸し借りやなりすましを
防止。認証エラー時も撮影。

個人ID+静止画撮影

照合部と制御部一体型のカードリーダ
外観を損なわないシンプルなデザイン
カードをかざすだけの簡単操作
FeliCa/MIFARE®対応

Webブラウザにて各種管理が可能

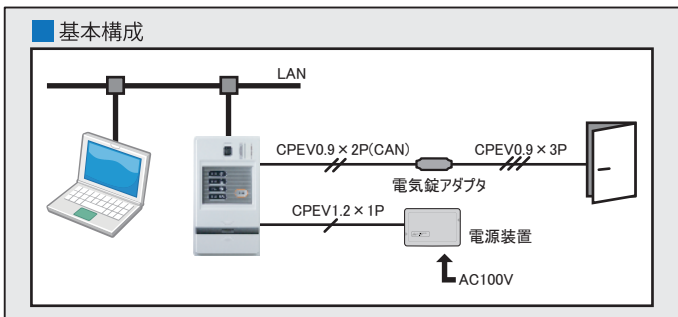
専用のパソコンソフトを必要とせず、
ブラウザにて各種設定、状態の監視など行えます。



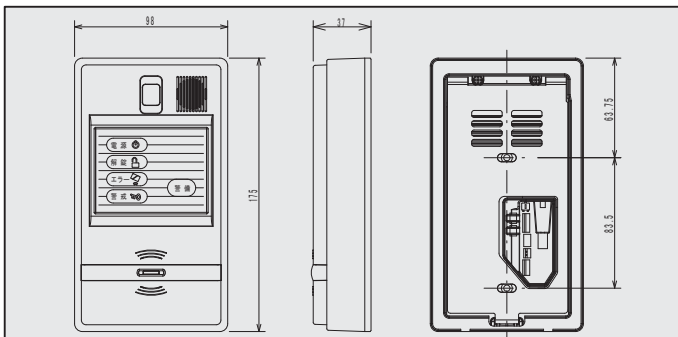
LED表示型カード照合機
Ns-C810

タッチパネル式(Ns-C830)もご用意しております。

■構成図



■外形図(単位: mm)



●「FeliCa」はソニー株式会社が開発した非接触ICカードの技術方式です。●FeliCaはソニー株式会社の登録商標です。●(2)は
フレカネットワークス株式会社の登録商標です。●「Edy(エディ)」はビットワレット株式会社が管理するプリペイド型電子マネーサービスの
ブランドです。●OSMは株式会社大塚商会の登録商標です。●KeSaKa-IDは株式会社KESAKAシステムの登録商標です。
●「カイススマート」は株式会社NTTドコモの登録商標です。●「おサイフケータイ」は株式会社NTTドコモの登録商標です。
●その他記載されている会社名、製品名は各社の登録商標または商標です。

■主な仕様

項目		Ns-C810	
外形	外形寸法(mm)	W98×H175×D37	
	材質/仕上	樹脂製/艶消	
	彩色	ホワイトスモーク	
	重量	約500g	
電氣的仕様	回線数	1回線	
	入力電圧	DC24V ±10%	
	消費電力	約7W	
	制御方法	32ビットマイコン	
	データメモリ	不揮発メモリ	
	データ入力方式	本体液晶タッチパネルまたはブラウザ	
	ディスプレイ	3.5インチ液晶 (Ns-C830のみ)	
	カメラ画像	QVGA	
	スピーカ	音質調整	ボリューム
		オプション機器	CAN(Controller Area Network)
通信	照合機(両面用)	RS485	
	管理用/パソコン	Ethernet	
操作ボタン	警備セットボタン (Ns-C810のみ)		
RAS出力	無電圧リレー接点出力	回路A	
	DC24V 0.3A 以下		
環境	動作温度	-10℃~40℃	
	耐環境性	IPX4JIS保護等級防沫型相当	

■メモリ仕様

項目		
登録可能件数	100,000件	
履歴	操作履歴	10,000件
	保存画像	JPEG
解錠時間設定	1~30秒	
開扉警報時間設定	10~180秒	
警報ブザー時間	1~300秒間または復旧まで鳴動	
警備保留時間	1~600秒間または	
	警備保留時間なし(0秒)	
電気錠動作モード	一回解錠モード、警備運用モード	

■適合カード表

対応フォーマット
・FeliCaの主要フォーマット (標準対応) Edy、OSM、FCF、Kesaka-ID、 カイススマート
・MIFARE
・ユーザー独自フォーマット
・アート専用フォーマット

