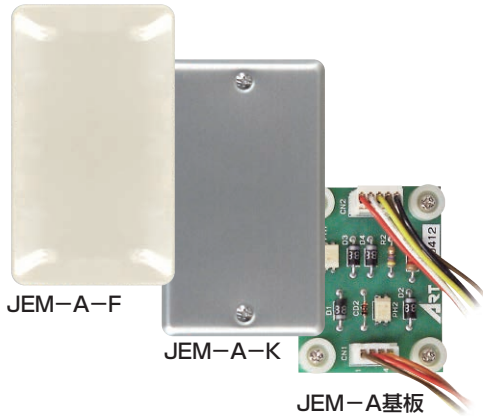


出入管理/電気錠制御盤システム

JEM-A基板 JEM-Aシリーズ

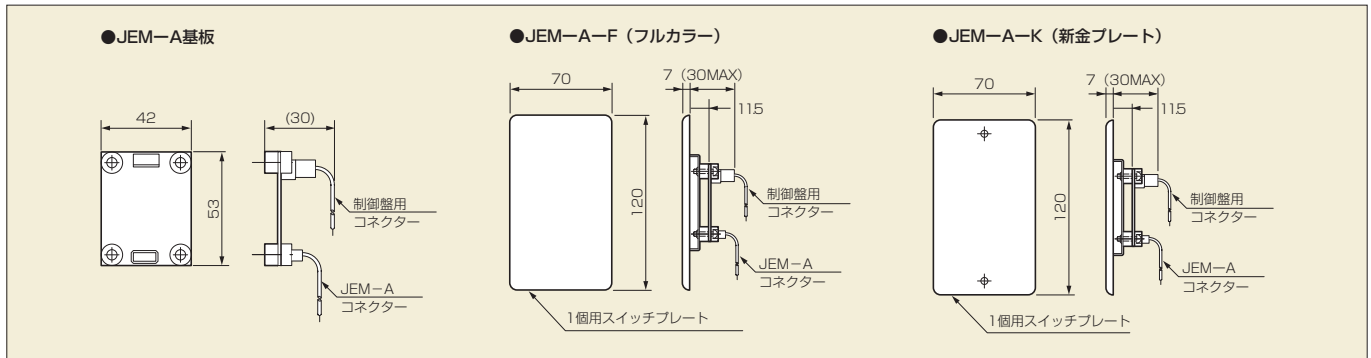
インターホンメーカーのインターフェースに対応



基板単体またはスイッチプレート実装など、用途に応じて3つのタイプから選べます。

- 電気錠制御盤内に実装できるため、中継盤は必要ありません。
- スイッチプレートに実装することで、外付けにも対応します。
- 電源は、実装した電気錠制御盤から供給します。
- JEM-Aインターフェース側の入出力は、JEM-A規格に準拠します。

外形図(単位:mm)



主な仕様

		JEM-A	JEM-A-F	JEM-A-K
外形	寸法 W×H×D (mm)	42×53×(埋込30)	70×120×7 (埋込30MAX)	70×120×7 (埋込30MAX)
	材質	ガラスエポ基板	樹脂	耐食アルミ合金
	仕上げ	—	—	ニッケルメッキ
	塗装色	—	ミルクイーホワイト	—
質量		100g	300g	500g
入力電源		出入管理装置、電気錠制御盤から供給		
消費電力		15mA		
使用環境	温度	0°C~40°C (結露なきこと)		
	設置場所	屋内専用		
JEM-A入出力	一回解錠入力	オープンコネクター30V以下 2mA~5mA	1点	1点
	閉扉施錠出力	20mAカレントループ 連続	1点	1点



東京本社	〒141-0022	東京都品川区東五反田1-25-11 五反田一丁目イーストビル	TEL : 03-3447-1401	FAX : 03-3447-6713
首都圏/広域営業部	〒211-0016	神奈川県川崎市中原区市ノ坪322-7	TEL : 044-434-6601	FAX : 044-430-5322
西日本支店	〒540-0037	大阪府大阪市中央区内野町1-4-5 美和ビル5F	TEL : 06-6945-6600	FAX : 06-6945-6700
中部支店	〒464-0075	愛知県名古屋市千種区内山3-29-10 朝日生命千種AMビル7F	TEL : 052-856-2323	FAX : 052-856-2324
札幌出張所	〒001-0010	北海道札幌市北区北10条西4-1-19 橋本第10ビル	TEL : 011-707-1081	FAX : 011-757-6703
仙台出張所	〒980-0811	宮城県仙台市青葉区一番町1-1-30 南町通有楽館ビル5F	TEL : 022-224-1081	FAX : 022-224-1082
広島出張所	〒732-0052	広島県広島市東区光町2-9-27 ユーベック光町ビル2F	TEL : 082-535-6601	FAX : 082-535-6603
福岡出張所	〒810-0073	福岡県福岡市中央区舞鶴1-5-6 SKビル4F	TEL : 092-687-6811	FAX : 092-687-6812



本社	〒211-0016	神奈川県川崎市中原区市ノ坪322-7 (株)アート技術センター内	TEL : 044-422-1081	FAX : 044-422-1566
----	-----------	----------------------------------	--------------------	--------------------