

簡易仕様書

W - LINEシリーズ

品名 中間データベースオプション

型式 WSS - OP - MDB

*** 目 次 ***

1 . 概要.....	3
2 . システム構成.....	3
3 . 機能について.....	3
3 - 1 . 標準機能.....	3
3 - 2 . ゲート情報.....	3
3 - 3 . 履歴情報.....	3
3 - 4 . ステータス情報.....	3
3 - 5 . 遠隔操作.....	3
3 - 6 . 出入管理システムデータアップロード.....	3
3 - 7 . 死活監視.....	3
4 . 動作環境.....	4
4 - 1 . 推奨スペック.....	4
4 - 2 . データベース構成.....	4
5 . 系統図.....	5
6 . 改訂履歴.....	6

1．概要

本ソフトWSS-OP-MDBは中間データベース(以下、中間DB)を用いて、上位システムと出入管理システムを連動可能にするためのソフトである。

2．システム構成

WSS-01の構成に以下を追加する。

- ・ WSS-OP-MDB
- ・ Microsoft SQL Server 2005 Express Edition

3．機能について

3 - 1．標準機能

- (1) ユーザ情報 (最大40,000名)
- (2) 所属情報
- (3) 区分情報
- (4) 連続解錠時間帯
- (5) 入退室制限時間帯
- (6) 臨時入退室制限時間帯
- (7) 休日設定

3 - 2．ゲート情報

3 - 3．履歴情報

3 - 4．ステータス情報

3 - 5．遠隔操作

3 - 6．出入管理システムデータアップロード

3 - 7．死活監視

4. 動作環境

4-1. 推奨スペック

中間DB連動ソフトをインストールするパソコンの推奨スペックを以下に記す。

- (1) 対応OS Microsoft Windows XP Professional/Home SP2
 Microsoft Windows 2003 Server
 - (2) 本体 PC/AT互換機で対応OSが動作するコンピュータ
 - (3) CPU Intel Core 2 Duo 2GHz以上
 - (4) メモリ 1GB以上
 - (5) ハードディスク 100GB以上
 - (6) LANポート 1000BASE-T (100BASE-TX/10BASE-T) 対応
 - (7) USBポート USB 1ポート使用
 - (8) 液晶 17型 1280×1024ドット以上 1
- 1 CRTディスプレイは対応可能である。

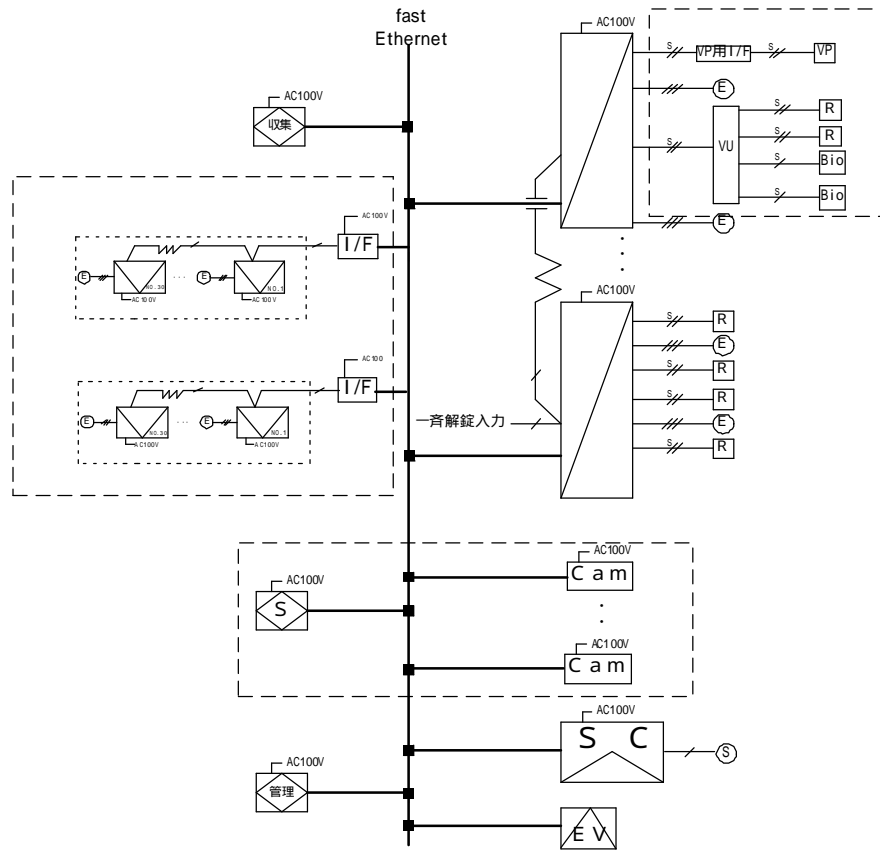
4-2. データベース構成

各システムに用いるデータベース構成は以下の通りである。

No	システム名	データベース	最大接続可能数	備考
1	中間DB連動システム	SQL Server 2005 Express Edition	10ユーザ	1
		PervasiveSQL V10	10ユーザ (クライアント・サーバ対応)	2
2	出入管理システム	PervasiveSQL V10	10ユーザ (クライアント・サーバ対応)	

- 1 中間DBとしてMicrosoft SQL Server 2005 Express Editionを使用する。
- 2 中間DB連動ソフトをインストールするパソコンには出入管理システムで使用するDBと同じバージョンのものをインストールする必要がある。

5. 系統図



- 凡 例 -

	管理用パソコン		収集用パソコン		録画サーバ		KPEVS 0.75-2P
	出入管理装置		電気錠制御ユニットI/F		ネットワークカメラ		FacePass (東芝製) KPEVS 0.75-2P
	電気錠制御ユニット		指静脈装置 (日立製)		フラッパーゲート		手のひら静脈装置 (富士通) KPEVS 0.75-1P
	センサ監視盤		エレベータ制御盤		手の甲静脈認証システム		指静脈装置 (日立製) KPEVS 0.75-2P
	FacePass (東芝製)		VP用I/F ユニット		カードリーダー		虹彩カメラ (Panasonic製) KPEVS 0.75-1P
	指静脈装置 (富士通)		電気錠		CPEV 0.9-1P		指静脈リーダー (美和ロック製) KPEVS 0.75-1P
	虹彩カメラ (Panasonic製)		エレベータ制御盤		CPEV 0.9-3P		UTP (5Gイーザ)
	指静脈リーダー (美和ロック製)		エレベータ制御盤		USB		HUB
			録画サーバ				電気錠
			録画サーバ				センサ

点線枠内はオプションになります。

出入管理装置、センサ監視盤、エレベータ制御盤は合計120台まで接続可能である。

- オプション -

CAN / LAN変換装置は10台まで接続可能である。

電気錠制御ユニットを最大300台まで接続することが可能である。

6. 改訂履歴

図番	内容	備考
S06020-02-09325	初版	

- ・ARTロゴは、株式会社アートの登録商標である。
 - ・Microsoft、Windowsは、米国Microsoft Corporationの米国およびその他の国における登録商標または商標である。
 - ・Intel、Pentiumはアメリカ合衆国およびその他の国におけるインテルコーポレーションおよび子会社の登録商標または商標である。
- その他記載されている会社名、製品名は、各社の登録商標または商標である。