

簡易仕様書

W - LINEシリーズ

品 名 B i o 機器用オプション

型 式 W S S - O P - B i o

承認	検印	検印	作成

*** 目 次 ***

1 . 概要.....	1
2 . システム構成.....	1
2 - 1 . 機器構成.....	1
2 - 2 . 管理・接続台数.....	1
3 . 機能について.....	1
3 - 1 . 個人コード関係の管理機能.....	1
4 . LAN系統図.....	2
5 . 改訂履歴.....	3

1. 概要

本アプリケーションソフトWSS - OP - Bioは、W - LINEにて構成されるシステムのデータ管理を行うソフトである。出入管理システムでBio機器を使用する場合に本アプリケーションソフトを使用する。

2. システム構成

2 - 1 . 機器構成

(1) Bio連動

1) 生体認証機器

a . FacePass (東芝製)	V U - R 7 1 0 A
b . 指静脈装置(日立情報制御ソリューションズ)	A F V - 7 3 0 - T C
c . 手のひら静脈装置 (富士通フロンテック製)	S G - 2 0 1 0
d . 虹彩カメラ (Panasonic製)	B M - E T 2 0 0 A
e . 指静脈リーダー (美和ロック製)	R D F V - S 0 1
f . 手の甲静脈認証システム (SYNCHRO製)	V P - S Z
2) バイオリーダー I / F	W U - 1 0
3) V P - S Z用 I / F	W i g a n d I / F (仮)
4) 管理用システムソフト	W S S - O P - B i o

W S S - 0 1 標準構成に上記の機器を追加する。

2 - 2 . 管理・接続台数

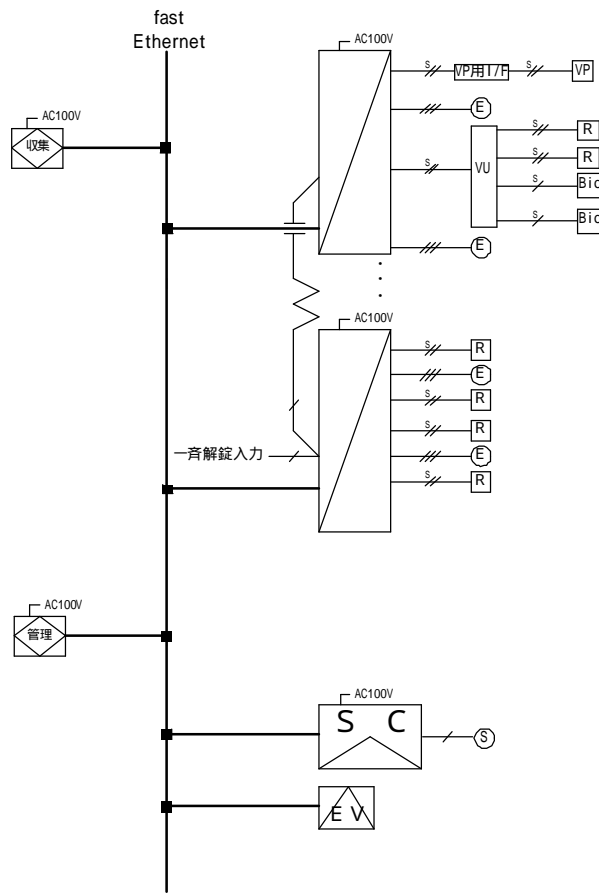
I / Fユニットを介すことで、1ゲートに対して最大2台 (IN,OUTに1台ずつ) まで接続可能である。

ただし美和ロック製指静脈リーダーRDFV - S 0 1は出入管理装置からの電源供給上、1台の出入管理装置に2台までとなります。

3. 機能について

3 - 1 . 個人コード関係の管理機能

4 . LAN系統図



- 凡 例 -

管理用パソコン	収集用パソコン	出入管理装置	KPEVS 0.75-2P	FacePass (東芝製) KPEVS 0.75-2P 手のひら静脈装置 (富士通) KPEVS 0.75-1P 指静脈装置 (日立製) KPEVS 0.75-2P 虹彩カメラ (Panasonic製) KPEVS 0.75-1P 指静脈リーダー (美和ロック製) KPEVS 0.75-1P
センサ監視盤	エレベータ制御盤	フラPPERゲート	KPEVS 0.75-1P	
FacePass (東芝製) 手のひら静脈装置 (富士通) 指静脈装置 (日立製) 虹彩カメラ (Panasonic製) 指静脈リーダー (美和ロック製)	バイオリーダI/F	VP 手の甲静脈認証システム	CPEV 0.9-1P	
管理用パソコン	収集用パソコン	カードリーダー	CPEV 0.9-3P	
電気錠	VP- SZ用I/Fユニット		UTP (カゴリ-5)	
センサ			USB	
			HUB	

出入管理装置、センサ監視盤、エレベータ制御盤は合計120台まで接続可能である。

5. 改訂履歴

図番	内容	備考
S06019-02-09325	初版	

- ・ARTロゴは、株式会社アートの登録商標である。
 - ・Microsoft、Windowsは、米国Microsoft Corporationの米国およびその他の国における登録商標または商標である。
 - ・Intel、Pentiumはアメリカ合衆国およびその他の国におけるインテルコーポレーションおよび子会社の登録商標または商標である。
- その他記載されている会社名、製品名は、各社の登録商標または商標である。