

## 標準仕様書

---

---

品名 非接触式FeliCa/MIFARE対応カードリーダー

---

型式 VML-10G  
WML-10(T)  
WML-20(T)

---

\*\*\* 目次 \*\*\*

1.	概要 .....	1
2.	仕様 .....	1
2-1.	通信仕様 .....	1
2-2.	基本機能 .....	1
2-3.	ハードスペック .....	1
3.	ディップスイッチの設定 .....	2
4.	電源SWのON/OFF機能について .....	2
5.	起動時の動作について .....	3
6.	リーダ仕様 .....	3
6-1.	仕様 .....	3
6-2.	表示仕様 .....	3
7.	系統図 .....	4

## 1. 概要

本装置は出入管理装置に接続し、非接触式FeliCa対応カードおよび非接触式MIFARE対応カードのデータを読み取り、出入管理装置で照合して電気錠を解錠させる為のカードリーダーです。設定によりテンキーとの併用も可能です。

## 2. 仕様

### 2-1. 通信仕様

本リーダーと出入管理装置間の通信仕様は以下の通りです。

- |             |                 |
|-------------|-----------------|
| (1) 通信方式    | 2線式半2重方式（調歩同期式） |
| (2) ボーレート   | 19,200bps固定     |
| (3) データ長    | 8ビット            |
| (4) パリティ    | なし              |
| (5) ストップビット | 1ビット            |
| (6) 誤り検出方式  | BCC演算方式         |

### 2-2. 基本機能

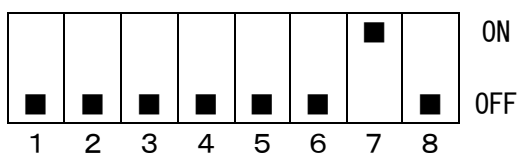
- (1) カードのデータを読み取り出入管理装置に送信するカードリーダーです。
- (2) 出入管理装置でのカードデータ照合結果および出入管理装置、リーダー、扉の状態をLEDで表示させることやブザーを鳴動させることが可能です。
- (3) FeliCa、MIFAREのどちらかを讀取ることが可能です。

### 2-3. ハードスペック

- (1) 電源および消費電力  
DC 2.4V ± 10%で2.7Wです。電源供給は、制御装置からとなります。
- (2) 使用環境  
屋内で温度が0℃～40℃内で結露が発生しない環境である必要があります。
- (3) 適応カード
  - 1) 讀取るカードタイプをディップスイッチで設定することが可能です。
    - a. FeliCa 楽天Edyカード
    - b. FeliCa アート公開カード
    - c. FeliCa アート非公開カード
    - d. MIFARE アート公開カード
    - e. MIFARE アート非公開カード
  - 2) テストモード (FeliCa Idm)
  - 3) 客先カード (他社カード) は、事前にカード情報が必要となります。
  - 4) 2種類のカードの同時讀取りは、事前にカード情報の提示していただきカスタマイズにて対応が可能です。
- (4) 規格
  - 1) SONY製 FeliCa
  - 2) ISO14443 Type-A準拠
- (5) カード検知距離  
カードとリーダー（アンテナ部分）との距離が約5cmまでであればカードを讀取ることが可能です。  
ただし、周囲の環境により検知可能な距離が変わる可能性があります。

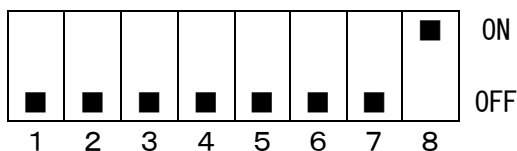
### 3. ディップスイッチの設定

各種設定用ディップスイッチ (8連)



SW1	ON	退室側リーダ
	OFF	入室側リーダ
SW2	ON	ブザー音無し
	OFF	ブザー音有り
SW3	ON	カードとテンキーを併用するとき
	OFF	カードのみ使用するとき
SW4	OFF	通常はOFFで使用します (指紋照合式リーダVF-10Aと連動するときにはON)
SW5~7		カードタイプ設定
SW8		必ずOFF

アドレス設定用ディップスイッチ (8連)



ディップスイッチの切り替えにてアドレス1から16まで設定可能です。※

SW1	ON	新カード
	OFF	現行カード
SW2	ON	出入管理装置の読取位置設定に従う
	OFF	読取位置固定
SW3	ON	チェックデジットなし
	OFF	チェックデジットあり
SW4		必ずOFF
SW5~8		アドレス設定

※ 出入管理装置との接続の際には各リーダからのデータを認識する為にリーダにアドレスを振り分ける必要があります。このカードリーダでは多ゲート対応の装置を考慮してアドレス1~16まで対応します。アドレスの振り分け方法は本製品付属の取扱説明書を参照願います。

### 4. 電源SWのON/OFF機能について

- (1) 電源SWをOFFにすると出入管理装置からの電源供給をリーダ側で遮断します。このとき、全てのLEDが消灯状態となります。
- (2) 電源SWをOFFからONにすると、5. 起動時の動作について (1) ~ (3) の動作を行います。

※ 電源SWは出荷時にONになっています。電源SWの機能は、施行又はメンテナンス時のみご使用下さい。

## 5. 起動時の動作について

- (1) カードリーダーに電源を投入すると出入管理装置との接続チェックを行いません。このとき、全てのLEDが点滅状態となります。
- (2) 接続チェック中はカードの照合を行えません。  
接続チェックが完了した時点で、「ピッ」というブザー音が鳴ります。  
(ディップスイッチ1-2がONの場合は、鳴動しません。)
- (3) ブザー音が鳴るとカード照合可能な状態になります。  
電源のLEDは橙色、残りのLEDは消灯します。

## 6. リーダ仕様

### 6-1. 仕様

項目	仕	様
外形	別途外形図による	
重量	VML-10G	約240g
	WML-10(T)	約240g
	WML-20(T)	約190g
構造	VML-10G ライトグレー色	
	WML-10(T) 本体:クリームナチュラル パネル:シルバー アイコン:緑 警戒スイッチ:緑	
色	WML-20(T) 本体:ホワイ ト パネル:シルバー アイコン:緑 警戒スイッチ:緑	
	電源電圧	DC24V±10% (制御装置より供給)
電氣的仕様	消費電力	2.7W
	制御方式	16ビットマイクロプロセッサ
	リーダーの通信速度	19,200bps
	カード感知距離	約5cm (周囲の環境により異なります。)
	カードの通信規格	FeliCa、MIFARE
操作部	テンキー	0~9、*、E
使用環境	温度	0°C~40°C(結露なきこと)

### 6-2. 表示仕様

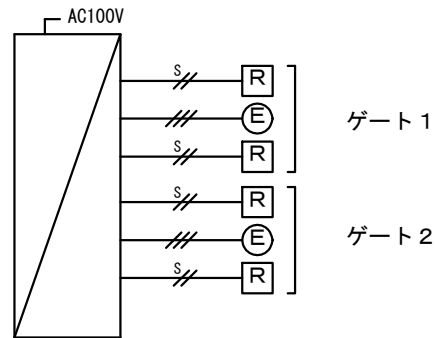
名	称	色	文	字	設置場所	点数
電源表示灯		橙	電	源	表面	1点
解錠表示灯		緑	解	錠	表面	1点
エラー表示灯		赤	エ	ラー	表面	1点
警戒表示灯	警戒時 <sup>(※3)</sup>	緑	警	戒	表面	1点
	警戒リセット、ループ正常時	橙	警	戒	表面	
	警戒セット、ループ異常時	赤	警	戒	表面	

(※3) 警戒表示灯は、出入管理装置の動作モードの設定がモード4の時のみ使用します。  
モード4とは外部の警備機器と出入管理装置を連動するモードです。  
詳細は出入管理装置の標準仕様書を参照願います。

## 7. 系統図

本リーダーが接続可能な器機は以下の通り

- ・ VA-01/02 (-LAN)
- ・ VA-10AG-LAN
- ・ FC-08/16-LAN
- ・ VA-08/16-LAN
- ・ WA-01/02
- ・ WA-08/16



— 凡 例 —



出入管理装置

— $\overline{s}$ — KPEVS 0.75-2P



電気錠

— $\overline{///}$ — CPEV 0.9-3P



カードリーダー  
 VML-10G  
 WML-10(T)  
 WML-20(T)

- ARTロゴは、株式会社アートの登録商標です。
- FeliCaは、ソニー株式会社が開発した非接触ICカードの技術方式です。  
FeliCaは、ソニー株式会社の登録商標です。
- 「楽天Edy」は、楽天Edy株式会社が管理するプリペイド型電子マネーサービスのブランドです。