

## 標準仕様書

---

W-LINEシリーズ

---

品名 管理用システムソフト

---

型式 WSS-01A for Win8

---

\*\*\* 目 次 \*\*\*

1.	概要	1
2.	システム構成	1
2-1.	接続可能装置	1
2-2.	管理・接続台数	1
3.	標準機能について	2
3-1.	個人コード関係の管理機能	2
3-2.	ゲート管理機能	3
3-3.	センサポイントの管理機能	3
3-4.	エラー表示管理機能	3
3-5.	フィルター機能	3
3-6.	履歴データの管理機能	3
3-7.	在室管理機能	4
3-8.	在室時間集計機能	4
3-9.	データモニタ機能	5
3-10.	エラーモニタ機能	5
3-11.	フェイスデータモニタ機能	5
3-12.	ステータスマニターリアルタイム表示および遠隔操作	5
3-13.	マップステータス機能	5
3-14.	マップデータモニタ、マップエラーモニタ機能	6
3-15.	システム設定	6
4.	個人データのアップロード・ダウンロードファイルレイアウト	7
4-1.	個人データのファイルレイアウト	7
5.	操作権限について	8
5-1.	操作権限	8
5-2.	各レベルの操作権限	8
6.	推奨動作環境	9
6-1.	管理用サーバ	9
6-2.	管理用パソコン	9
7.	LAN系統図	10

## 1. 概要

本アプリケーションソフトは、W-L I N Eにて構成されるシステムのデータ管理を行うソフトです。

## 2. システム構成

### 2-1. 接続可能装置

(1) 以下の装置を合計して最大120台まで接続可能です。

1) 出入管理装置 (1回線)	WA-01
出入管理装置 (2回線)	WA-02
出入管理装置 (8回線)	WA-08/WA-08A/WFC-08
出入管理装置 (16回線)	WA-16/WA-16A/WFC-16
2) センサ監視盤 (6回線)	WSENS-06
センサ監視盤 (24回線)	WSENS-24

### 2-2. 管理・接続台数

本システムでは出入管理装置、センサ監視盤を最大合計120台まで接続可能です。ただし、最大ゲート数は1920ゲートです。

(1) 標準管理・接続台数

1) ゲート数

最大1920ゲート (WA-16のみ使用時)

2) ゲート番号

0001~1920までの番号が利用可能

3) 管理台数

データベースソフトのライセンス数に応じて最大接続数が異なります。

a. WorkGroup …ライセンス追加により最大5台まで管理可能です。

管理パソコンが5台までの場合はこちらを使用します。

b. Server/Client…最大20台まで管理可能です。

### 3. 標準機能について

#### 3-1. 個人コード関係の管理機能

- (1) 個人情報 は最大40,000名まで登録することが可能です。
  - 1) 入退で使用使用する個人コードの桁数は1桁～20桁(システム内で固定)で登録可能です。
  - 2) 発行回数は2桁まで登録することが可能です。
    - ※ただし、個人コードと発行回数を合わせて最大20桁です。
  - 3) 管理番号を1～20桁(システム内で固定)で登録することが可能です。
  - 4) 氏名を全角10桁まで登録することが可能です。
  - 5) カタカナを半角20桁まで登録することが可能です。
  - 6) サーバのみテナントコードを個人に割り振ることができます。クライアントではパソコンに割り振られたテナントコードが自動で割り振られます。
  - 7) 所属コードを1～10桁(システム内で固定)で登録することが可能です。所属コード毎に通行可能なゲートを割り振ることができます。
  - 8) 区分コードを1～10桁(システム内で固定)で登録することが可能です。
  - 9) テンキー暗証番号を登録することが可能です。
  - 10) 通常使用しているカードを忘れたときなどの対策として代替コードを使用することが可能です。個人コードと同様の桁数で登録することが可能です。
  - 11) 初期登録日・更新日の管理が可能です。
  - 12) 利用開始日の設定を行うことができ、西暦2037年12月31日まで管理可能です。
  - 13) 有効期限の設定を行うことができ、西暦2037年12月31日まで管理可能です。
  - 14) ゲートごとに通門可/不可の設定が可能です。
  - 15) 個人ごとにパスワードを設定し操作権限をもたせることが可能です。
    - a. レベル1～レベル4まで設定が可能です。
    - b. 個別設定は、個人コードごとに操作項目を設定することが可能です。
  - 16) 個人ごとに顔写真を登録することが可能です。
    - a. 画像は縦120×横100pixel、jpg形式です。
- (2) 所属・区分を1～10桁(システム内で固定)の英数字にて管理することが可能です。最大登録可能数は、各々1,000種類となる。
  - 1) 所属名称・区分名称は全角10桁まで登録することが可能です。
  - 2) フリガナとして半角20桁まで登録すること可能です。
- (3) 入退室管理時間帯の設定を行うことが可能です。
  - 1) タイムテーブルは、システムで1つのタイムテーブルとなります。
  - 2) 臨時入退室時間帯の設定が可能です。
- (4) 個人・所属・区分コードのテキストファイルによるアップロード/ダウンロードが可能です。

- (5) 時刻の指定、またはリアルタイム(1~10分間隔)で個人データを自動的にアップロードすることが可能です(データはCSVファイル形式)。同時に端末に対して送信を行いシステムに反映させることが可能です。
- (6) 一覧表示ウィンドウにおける表示項目は、一覧表示項目の設定により任意に設定することが可能です。
- (7) 個人コードの抽出(所属・区分・未送信データなど)を行い、抽出したデータの印刷およびデータ出力が可能です。
- (8) 個人を個人コード・管理番号・所属・区分・氏名(カタカナ)で検索することが可能です。
- (9) 複数の個人コードを一括で削除・消去することが可能です。
- (10) 複数の個人コードのゲート通門可/不可の設定を一括変更することが可能です。

### **3-2. ゲート管理機能**

- (1) ゲート名称を全角10文字まで設定することが可能です。
- (2) 連続解錠時間帯の設定を最大100種類まで設定することが可能です。
- (3) ゲートごとに連続解錠時間帯を一つ割り当てること可能です。
- (4) 設定データを印刷およびテキストデータでの出力が可能です。

### **3-3. センサポイントの管理機能**

- (1) 名称を全角10文字まで設定することが可能です。
- (2) 設定データを印刷およびテキストデータでの出力が可能です。

### **3-4. エラー表示管理機能**

- (1) ポップアップ表示するエラーを設定することが可能です。
- (2) エラーポップアップ表示件数は最大50件まで設定・表示可能です。設定件数を超えた場合は古いポップアップが削除され、新たにポップアップが表示されます。
- (3) エラー発生時にブザー鳴動するエラーを設定することが可能です。
- (4) ブザーの音色は一つWAV形式ファイルを設定することが可能です。

### **3-5. フィルター機能**

- (1) 各クライアントパソコンから閲覧できるゲート・登録できる個人情報に制限をかけることが可能です。

### **3-6. 履歴データの管理機能**

- (1) 履歴データの保存件数は、パソコンのハードディスクの空き容量に依存します。  
(履歴データは10万件で200Mバイト程度の容量が必要となる)
- (2) 履歴データの一括バックアップを行うことが可能です。
- (3) 履歴データを以下の条件を設定し、抽出することが可能です。
  - 1) 対象データは、現データ(現在の管理しているデータ)かバックアップしたデータかを選択することが可能です。
  - 2) 対象期間はデータ保存期間内で年月日時分~年月日時分まで指定することが可能です。

- 3) 対象ゲートは1つのゲートまたは全ゲートを選択することが可能です。
  - 4) 対象とする人物を対象コード・全カードまたは複数の所属・区分を指定することが可能です。所属・区分は最大240件まで選択可能です。
  - 5) 対象データを、全データ・エラーデータまたは必要なデータを抽出して選択することが可能です。
- (4) 一度設定した抽出条件を保存しておき、次回抽出作業を行なう際に利用することが可能です。
  - (5) 抽出報告書における表示項目は、一覧表示項目の設定により任意に設定することが可能です。また、表示設定した項目を印刷することが可能です。
  - (6) 抽出した結果のデータを画面に表示し、印刷またはテキストデータの出力が可能です。印刷はページ指定が可能です。

### 3-7. 在室管理機能

- (1) ゲートごとの在室者の管理が可能です。
- (2) 設定により複数ゲートを1つの部屋としての管理が可能です。
- (3) 在室者の表示を任意の時刻に自動削除することが可能です。  
削除を行っても実際のゲートのアンチパスフラグに影響はしません。
- (4) リアルタイムに在室状態を更新する間隔を指定することが可能です。
- (5) 表示する項目は、一覧表示項目の設定により任意に設定することが可能です。
- (6) 在室者の一覧を印刷およびテキストデータで出力することが可能です。

### 3-8. 在室時間集計機能

- (1) 日、月、年ごとに入室回数・滞在時間の集計が可能です。
- (2) 抽出・集計を行なう際に、以下の条件を指定することが可能です。
  - 1) 対象データは、現データ(現在の管理しているデータ)かバックアップしたデータかを選択することが可能です。
  - 2) 対象期間をデータ保存期間内で、日の集計を行う場合は最新の10万件の入退室履歴から年月日～年月日を4日間以内で指定することが可能です。月、年の集計を行う場合は対象年月もしくは開始年月を指定します。
- 3) 在室時間集計の種類に応じて
  - a. 対象ゲートは1つのゲートもしくは全ゲートを選択することが可能です。
  - b. 対象とする人物を一つの個人コードもしくは全個人で指定することが可能です。
- (3) 集計結果を報告書として、印刷およびテキストデータで出力することが可能です。
- (4) 在室時間の集計を行うにはゲートの入退室側両方にリーダの設置と毎日02:00に本ソフトが起動している必要があります。

### 3-9. データモニタ機能

- (1) 発生したデータをリアルタイムに表示することが可能です。  
常時表示できる件数は、最新の30件です。
- (2) 表示する項目は、発生日付、個人コード、名称、所属名称、ゲート番号、ゲート名称、備考で固定です。

### 3-10. エラーモニタ機能

- (1) 発生した異常データ、異常復旧データのみをリアルタイムに表示することが可能です。  
常時表示できる件数は、最新の30件です。
- (2) 表示する項目は、発生日付、個人コード、名称、所属名称、ゲート番号、ゲート名称、備考で固定です。

### 3-11. フェイスデータモニタ機能

- (1) 入退室の履歴データ発生時にリアルタイムで顔写真を表示することが可能です。
- (2) モニタ画面に最大10件まで表示可能です。

### 3-12. ステータスマニターリアルタイム表示および遠隔操作

- (1) 電気錠状態(施解錠・扉開閉・警備)をリアルタイムに表示することが可能です。  
設定によりゲートごとに電気錠状態を表示させないようにすることが可能です。
- (2) 電気錠を遠隔で連続解錠・1回解錠・施錠・警備セット/解除する事が可能です。
  - 1) 設定により、ゲートごとに遠隔操作を行えないようにすることが可能です。
  - 2) 遠隔操作時には、登録されている個人コードの入力がないと操作できません。
- (3) センサの状態をリアルタイムに表示することが可能です。  
設定によりポイントごとに状態を表示させないようにすることが可能です。
- (4) 遠隔でセンサの警備状態のセット・解除することが可能です。
  - 1) 設定により、センサごとに遠隔操作を行えないようにすることが可能です。
  - 2) 遠隔操作時には、登録されている個人コードの入力がないと操作できません。

### 3-13. マップステータス機能

- (1) ゲート、センサの状態をマップ上に表示することが可能です。  
(マップはBMP形式で800×600サイズのみ可能です)。
- (2) マップ上からゲート、センサをステータスマニター同様に遠隔操作することが可能です。
- (3) グループを組んで64ゲートまで同時に遠隔指示を行うことが可能です。グループは20グループまで登録することが可能です。
- (4) マップは最大30フロア登録することが可能です。

### 3-14. マップデータモニタ、マップエラーモニタ機能

- (1) マップステータス画面（機能）とデータモニタまたはエラーモニタ画面（機能）を一画面表示することが可能です。

### 3-15. システム設定

#### (1) 休日の設定

- 1) 休日の設定を日にち毎に平日・休日・特日 1～8まで任意に設定することが可能です。
- 2) 休日データの送信は1年ごとに行う必要があります。

#### (2) 時刻設定

- 1) システム全体をパソコンの持っている時刻に修正することが可能です。
- 2) パソコンの時刻設定は、アドミニストレータ権限を有したアカウントにてログインする必要があります。送られる時間はサーバの時刻となります。
- 3) 1日に1回、任意の設定時間に、時刻設定を自動送信することが可能です。

#### (3) データのバックアップ

- 1) 登録データをバックアップすることが可能です。
- 2) 日付を指定して履歴データをバックアップすることが可能です。

#### (4) データの一斉送付

- 1) 登録している個人コードを一括で送信することが可能です。
- 2) ゲートに設定されている連続解錠時間帯を一括で送信することが可能です。

#### (5) 操作ログ

- 1) 管理用システムソフトで「誰が」「いつ」「何をした」という内容を表示することが可能です。
- 2) 操作ログを以下の条件を設定し、抽出することが可能です。
  - a. 一度設定した抽出条件をファイルに保存しておき、次回抽出作業を行なう際に利用することが可能です。
  - b. 抽出した結果のデータを画面に表示し、印刷またはテキストデータの出力が可能です。印刷はページ指定が可能です。
  - c. 対象期間をデータ保存期間内で年月日時分～年月日時分まで指定することが可能です。
  - d. 対象個人を指定個人コード・全個人またはテナントを指定することが可能です。

#### (6) アンチパスフリー

- 1) アンチパスの制限をシステムで一回解除もしくは指定した個人で一回解除することが可能です。



#### 4. 個人データのアップロード・ダウンロードファイルレイアウト

##### 4-1. 個人データのファイルレイアウト

項目	桁数	備考	必須
送信状態	1	<u>【0】未送信</u> 【1】送信済	
登録状態	1	<u>【0】登録カード</u> 【1】削除カード	
個人コード	20	半角英数字。発行回数使用時は合計して最大20桁。	○
発行回数	1or2	半角英数字	△
管理番号	20	半角英数字	○
所属コード	10	半角英数字	
区分コード	10	半角英数字	
テナントコード	3	半角数字	△
氏名	20	全角使用時は10桁	
カタカナ	20	半角カタカナ	
テンキー暗証番号	4	半角数字	
バイオID	4or8	半角数字	△
利用開始日	8	西暦4桁 月2桁 日2桁	
有効期限	8	西暦4桁 月2桁 日2桁	
初期登録日	14	西暦4桁 月2桁 日2桁 時間2桁 分2桁 秒2桁	×
更新日	14	西暦4桁 月2桁 日2桁 時間2桁 分2桁 秒2桁	×
代替コード	20	半角英数字	×
代替コード有効期限	8	西暦4桁 月2桁 日2桁	×
ドメインネーム	20	半角英数字記号	
リーダ禁止時動作	1	<u>【0】可</u> 【1】不可	
アンチパスチェックの有無	1	<u>【0】なし</u> 【1】あり	
警備解除許可	1	<u>【0】可</u> 【1】不可	
監視カード	1	<u>【0】対象</u> 【1】未対象	
ゲート通門コード1	255	0~9 or C(通門不可)	
ゲート通門コード2	255	0~9 or C(通門不可) ゲート数が255を超えた場合に使用	
ゲート通門コード3	255	0~9 or C(通門不可) ゲート数が510を超えた場合に使用	
ゲート通門コード4	255	0~9 or C(通門不可) ゲート数が765を超えた場合に使用	
ゲート通門コード5	255	0~9 or C(通門不可) ゲート数が1020を超えた場合に使用	
ゲート通門コード6	255	0~9 or C(通門不可) ゲート数が1275を超えた場合に使用	
ゲート通門コード7	255	0~9 or C(通門不可) ゲート数が1530を超えた場合に使用	
ゲート通門コード8	135	0~9 or C(通門不可) ゲート数が1785を超えた場合に使用	

※アップロード時、○は必須項目、△有効時必須、×は設定不可。

各項目はカンマ区切りとなる。

下線は未入力の場合のデフォルト値

- (1) 備考内のアンダーラインはデフォルト値です。
- (2) 個人コードと管理番号は、ユニークな値である必要があります。
- (3) 初期登録日、更新日はアップロード日時で登録されます。
- (4) 利用開始日、有効期限を無制限とする場合は99999999で登録します。
- (5) アップロード機能を使用して発行回数を変更することはできません。

## 5. 操作権限について

### 5-1. 操作権限

- (1) 個人コードに割り当てられた権限により操作可能な機能に制限をかけることができます。
- (2) 操作権限のレベルは1～4と個別設定があります。
- (3) レベル1～4は、それぞれのレベルに応じた操作可能な機能が決まっています。
- (4) 個別設定は、個人に対して自由に操作可能な機能を選択することが可能です。

システム全体で操作権限機能を無効にして運用することが可能です。

ログイン機能をなしに設定すると、運用メニューのすべての機能が使用可能となります。

### 5-2. 各レベルの操作権限

メニュー	項目	レベル1	レベル2	レベル3	レベル4	個別
ベースメニュー	起動	○	○	○	○	
	終了	×	×	○	○	
カード登録	起動	×	○	○	○	
	新規登録	×	×	○	○	
	編集	×	×	○	○	
	アップロード	×	×	○	○	
	ダウンロード	×	○	○	○	
	所属編集	×	○	○	○	
	区分編集	×	○	○	○	
	ゲート参照	×	○	○	○	
	抽出	×	○	○	○	
	印刷	×	○	○	○	
	データ出力	×	○	○	○	
	未送信データ送信	×	×	○	○	
	最新表示	×	○	○	○	
	入退室時間帯設定	×	×	○	○	
	検索	×	○	○	○	
	一覧表示	×	○	○	○	
	一括削除・消去	×	×	○	○	
通門コード一斉変更	×	×	○	○		
終了	×	○	○	○		
ゲート編集	起動	×	○	○	○	
	編集	×	×	○	○	
	印刷	×	○	○	○	
	データ出力	×	○	○	○	
	連続解錠時間帯	×	×	○	○	
	終了	×	○	○	○	
報告書作成	起動	○	○	○	○	
	抽出	○	○	○	○	
	頁切り替え	○	○	○	○	
	更新	○	○	○	○	
	一覧表示設定	○	○	○	○	
	印刷	×	○	○	○	
	データ出力	×	○	○	○	
	終了	○	○	○	○	

## 6. 推奨動作環境

### 6-1. 管理用サーバ

- |             |  |
|-------------|--|
| (1) 対応OS    | Microsoft® Windows® 2008Server R2 StandardEdition<br>Microsoft® Windows® 2012Server R2 StandardEdition |
| (2) CPU     | 2.0GHz以上   |
| (3) メモリ     | 2GB 以上   |
| (4) ハードディスク | 10GB 以上  |
| (5) LANポート  | 100BASE-TX   |
| (6) モニタ     | 1280×1024ドット以上   |
| (7) プリンタ    | A4横の印字対応レーザープリンタ   |

(7) は、用意しない場合でも運用に影響はしません。必要に応じて用意してください。

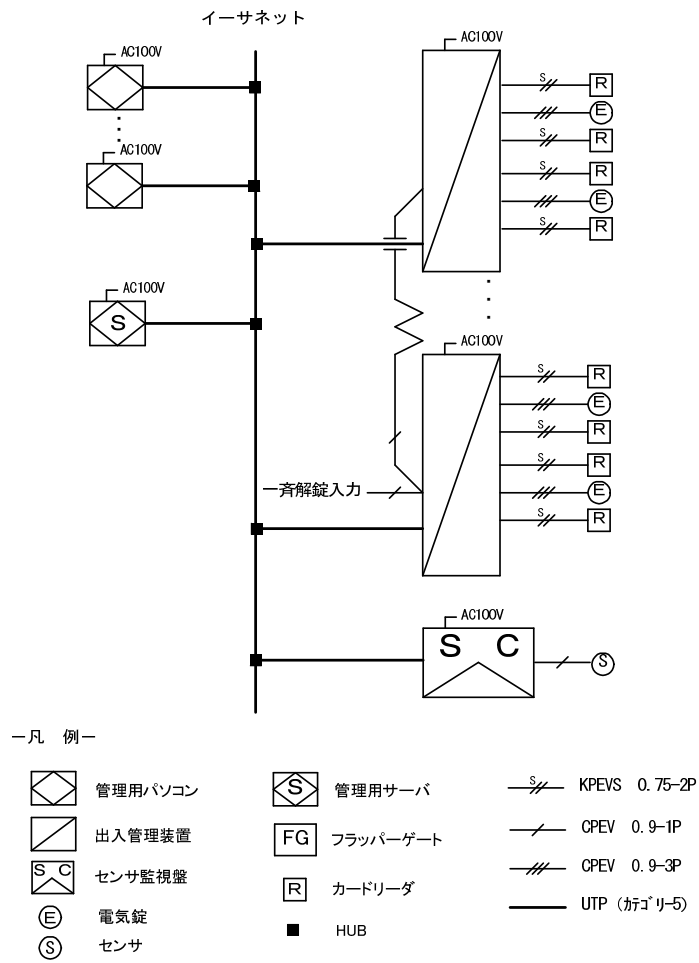
### 6-2. 管理用パソコン

- |             |  |
|-------------|--|
| (1) 対応OS    | Microsoft® Windows® XP Professional/Home SP3<br>Microsoft® Windows® 7 Professional SP1<br>Microsoft® Windows® 8.1 Professional |
| (2) CPU     | 2.0GHz以上   |
| (3) メモリ     | 2GB 以上   |
| (4) ハードディスク | 10GB 以上  |
| (5) LANポート  | 100BASE-TX対応   |
| (6) USBポート  | USB 1ポート使用 ※1  |
| (7) モニタ     | 1280×1024ドット以上   |
| (8) プリンタ    | A4横の印字対応レーザープリンタ   |

※1 パソリを使用する場合に使用します。

(6)・(8) は、用意しない場合でも運用に影響しません。必要に応じて用意してください。

## 7. LAN系統図



※ 出入管理装置、センサ監視盤は合計120台まで接続可能です。

- ・ARTロゴは、株式会社アートの登録商標である。
  - ・Microsoft、Windowsは、米国Microsoft Corporationの米国およびその他の国における登録商標また商標である。
  - ・Intel、Pentiumはアメリカ合衆国およびその他の国におけるインテルコーポレーションおよび子会社の登録商標または商標である。
- その他記載されている会社名、製品名は、各社の登録商標または商標である。