

## 標準仕様書

---

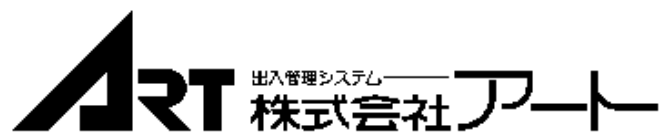
---

品 名            操作表示器アダプタ

---

型 式            Ns-d700

---



**改定履歴**

| <b>図版</b>       | <b>改定内容</b> |
|-----------------|-------------|
| S05202-01-09325 | 初版          |
|                 |             |
|                 |             |
|                 |             |

\*\*\* 目 次 \*\*\*

|                      |   |
|----------------------|---|
| 1 . 概要 .....         | 1 |
| 2 . 構成 .....         | 1 |
| 2 - 1 . 機器構成 .....   | 1 |
| 2 - 2 . システム構成 ..... | 1 |
| 3 . 機器の特徴 .....      | 2 |
| 3 - 1 . 機能 .....     | 2 |
| 4 . 配線条件 .....       | 2 |
| 5 . 装置仕様 .....       | 3 |
| 6 . 系統図 .....        | 4 |

## 1. 概要

本装置は操作表示器と照合機をつなげるための機器です。

## 2. 構成

### 2 - 1 . 機器構成

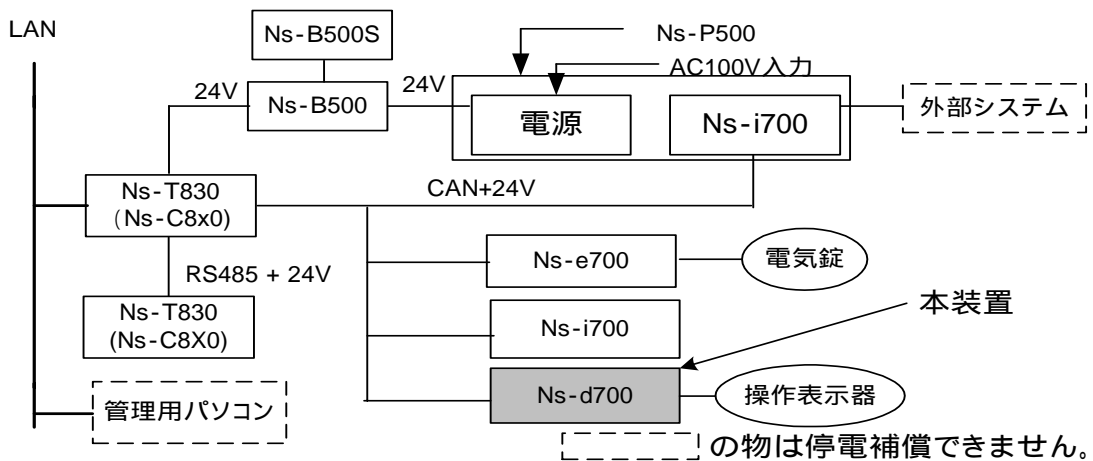
表 2 - 1 に本装置の機器構成を示します。

表 2 - 1 機器構成

| 装置名        | 型式            | 接続可能台数 | オプション品 |
|------------|---------------|--------|--------|
| 照合機        | キー式照合機        | 1 台    |        |
|            | LED 表示型カード照合機 |        |        |
|            | 液晶表示型カード照合機   |        |        |
| 電気錠アダプタ    | Ns-e700       | 1 台    |        |
| 操作表示器アダプタ  | Ns-d700       | 2 台    |        |
| 電気錠(自動扉)   | -             | 1 台    | -      |
| 電源装置       | Ns-P500       | 1 台    |        |
| 操作表示器      |               | 2 台    |        |
| 自動扉アダプタ    | Ns-r500       | 1 台    |        |
| I/O 基板     | Ns-i700       | 1 台    |        |
| 管理用システムソフト | Ns-s800       | 1 台    |        |
| バッテリー装置    | Ns-B500       | 1 台    |        |
| 拡張バッテリー装置  | Ns-B500S      | 1 台    |        |

### 2 - 2 . システム構成

図 2 - 1 にシステム構成図を示します。



### 3 . 機器の特徴

#### 3 - 1 . 機能

以下に本装置が有する機能および仕様を示します。

##### ( 1 ) 操作表示器接続

表 3 - 1 に接続可能な操作表示器を示します。

表 3 - 1 接続可能な操作表示器

| No | 型名      |
|----|---------|
| 1  | B-9612F |
| 2  | B-9615F |

##### ( 2 ) 電源

制御ユニットからのDC24V供給により動作します。

##### ( 3 ) 通信機能

CAN通信により、扉の状態の監視および遠隔解錠が可能です。

### 4 . 配線条件

本装置と照合機間に使用可能なケーブルの種類および配線条件について表 4 - 1 に示します。

表 4 - 1 配線条件

| 使用可能ケーブル    | 総配線長 |
|-------------|------|
| CPEV 0.9-2P | 100m |

## 5 . 装置仕様

表 5 - 1 に本装置の装置仕様を示します。

表 5 - 1 装置仕様

|       | 項目   | 構造                            |
|-------|------|-------------------------------|
| 構造    | 外形寸法 | 50 × 23 mm (ケーブル込約 450mm)     |
|       | 重量   | 約 20g                         |
| 電氣的仕様 | 電源電圧 | DC24V ± 10%                   |
|       | 消費電力 | 0.7W 以下                       |
|       | 通信規格 | CAN (Controller Area Network) |
|       | 制御方式 | 16 ビットマイコン                    |
| 環境    | 動作温度 | 0 ~ 50                        |
|       | 設置場所 | 屋内                            |

## 6 . 系統図

図6 - 1に本装置と周辺機器の接続の系統図を示します。

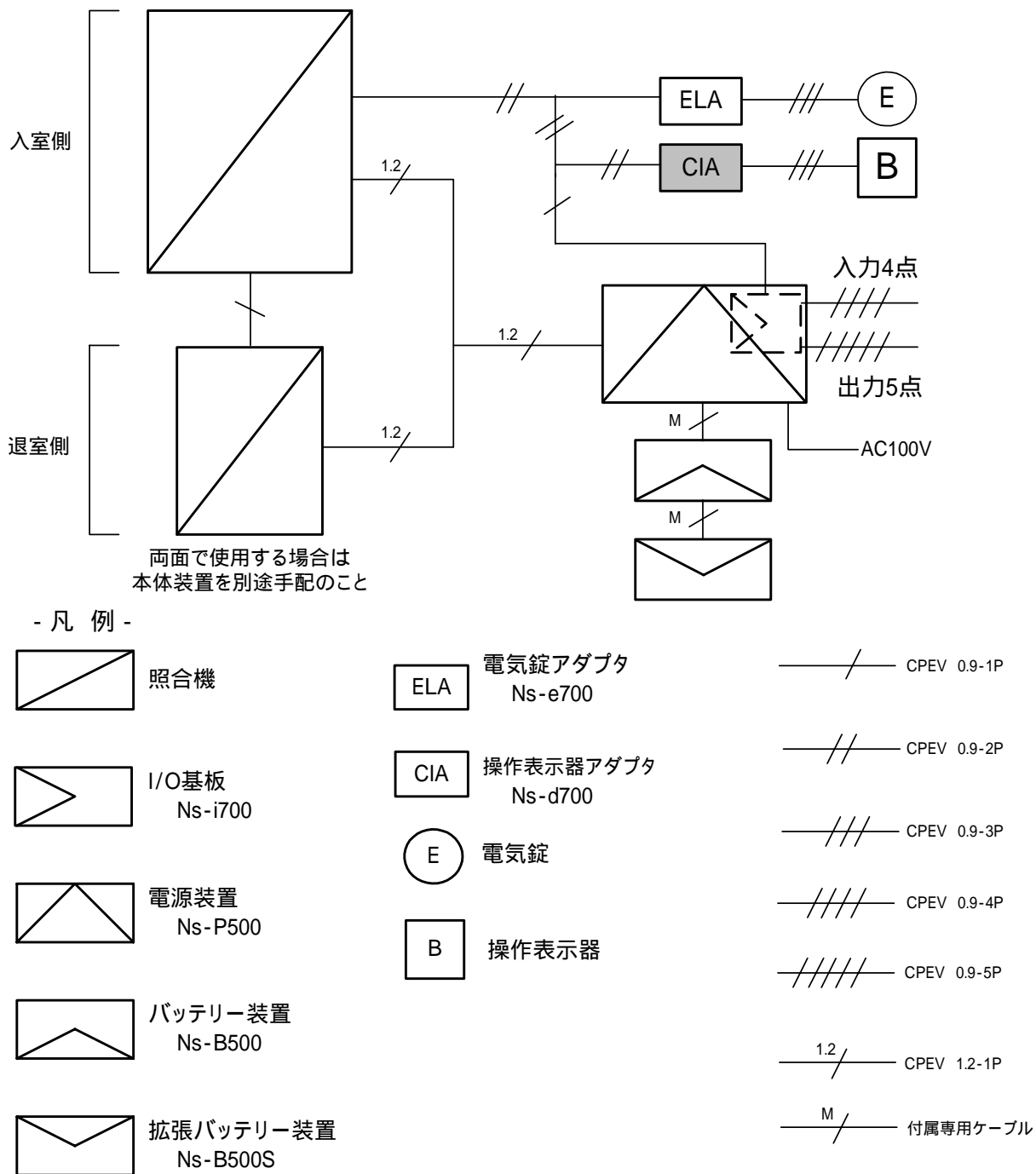


図6 - 1 系統図