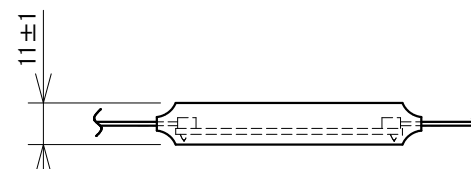
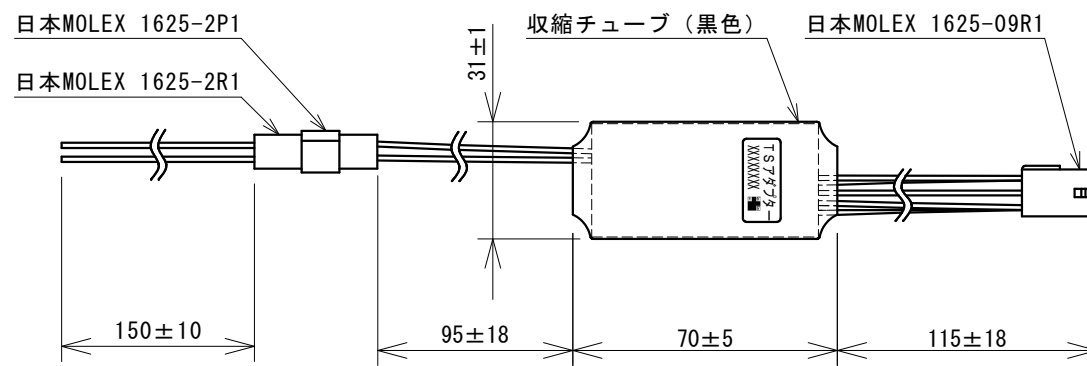


電気錠アダプター: TSアダプター (同梱品, 商品コード0501110)



- \* 内蔵可能なオプションユニットは、「リレーユニット」と「パルスユニット」または、「デジタルテンキーIFユニット」です。「パルスユニット」「デジタルテンキーIFユニット」は、同時に内蔵はできません。
- \* 記載されている会社名、製品名は、登録商標または商品です。

商品コード	0501123		
定 格			
材 質	樹 脂		
仕 上	シボ加工		
彩 色	本 体	ライトグレー	
	パネル	マンセル N-2.0 近似色	
	文 字	マンセル N-9.0 近似色	
重 量	約450 g		
入力電源	AC100V±10%		
消費電力	13W		
外部入力 : 接点容量 DC24V 2~20mA			
タイマー入力	連続入力	メイク時解錠	1点
操作表示器接続用入力			
一回解錠入力	瞬時 (0.2秒以上)	メイク時一回解錠	1点
連続解錠入力	瞬時 (0.2秒以上)	メイク時解錠	1点
電源表示出力	DC24V	30mA以下	1点
開扉表示出力	DC24V	30mA以下	1点
解錠表示出力	DC24V	30mA以下	1点
JEM-A			
JEM-A 入出力	入出力はJEM-Aに準拠 JEM-A標準コネクタにて入出力		1点
リレー出力 (オプション リレーユニット C-U11RY が必要)			
解錠出力	解錠時メイク/ブレイク		1点
開扉出力	開扉時メイク/ブレイク		1点
警報出力	警報発報時メイク/ブレイク		1点
図面履歴			
型 式	TS-U501A		
製品名	コントローラー		
縮尺 (A3) 承認	1:2	加川	西井
検 図	西井		辻
作 図	辻		
図面番号	G19025-01-18416	日付	2018年04月16日