

2024年3月28日
株式会社アート

電気錠制御盤に受信機を接続してリモコンで解錠 「ワイヤレスリモコンスイッチ Wi-1130」3月より発売

入退室管理システムメーカーの株式会社アート（本社：東京都品川区、代表取締役社長：関本祥文、以下アート）は、アート電気錠制御盤システムの「ワイヤレスリモコンスイッチ Wi-1130」を2024年3月より発売します。



「ワイヤレスリモコンスイッチ Wi-1130」の詳細はコチラ>> <https://www.art-japan.co.jp/products/wi-1130-wi-1130-sw>

【製品の概要】

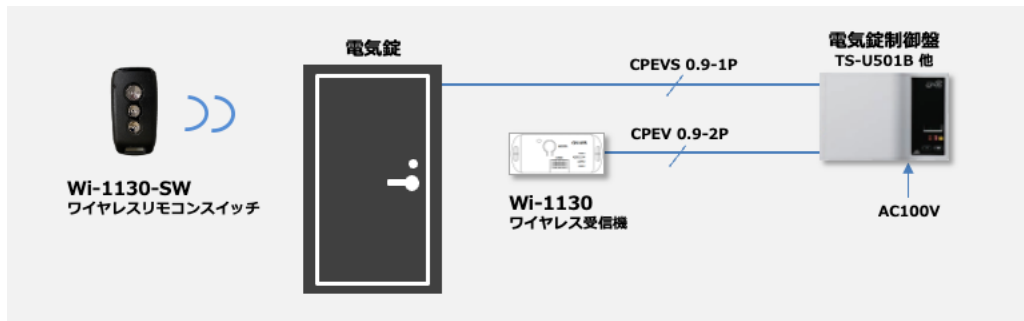
「ワイヤレスリモコンスイッチ Wi-1130」はアート製の電気錠制御盤 TS-U501B、BAN-L シリーズなどにワイヤレス受信機「Wi-1130」を接続することにより、遠隔でワイヤレスリモコンスイッチ「Wi-1130-SW」から扉の電気錠を解錠することができます。

ワイヤレス受信機「Wi-1130」1台に対し、ワイヤレスリモコンスイッチ「Wi-1130-SW」を複数台接続することができるため、住宅やビルの社員通用口など、多人数が出入りする扉にも設置することができます。ワイヤレスリモコンで建物へ入室するシステムを低価格で構築することが可能です。

【製品の特徴】

- **2種類の遠隔操作**
1回解錠と連続解錠の遠隔操作が可能。
- **複数リモコンで操作**
ワイヤレス受信機1台にワイヤレスリモコンスイッチを複数台接続可能。
- **ストレスのない通信距離**
ワイヤレスリモコンスイッチの通信距離は最大15m。
- **リモコンは電池式**
ワイヤレスリモコンスイッチは単4型乾電池1個で駆動。
- **セキュリティ機能搭載**
複数台登録されたワイヤレスリモコンスイッチのリモコン操作を一括で無効にする機能を搭載。
- **コンパクトな受信機**
ワイヤレス受信機の寸法は100mm×42mm×20mmとコンパクト。

【製品のシステム構成】



【製品の主な仕様】

ワイヤレス受信機 Wi-1130

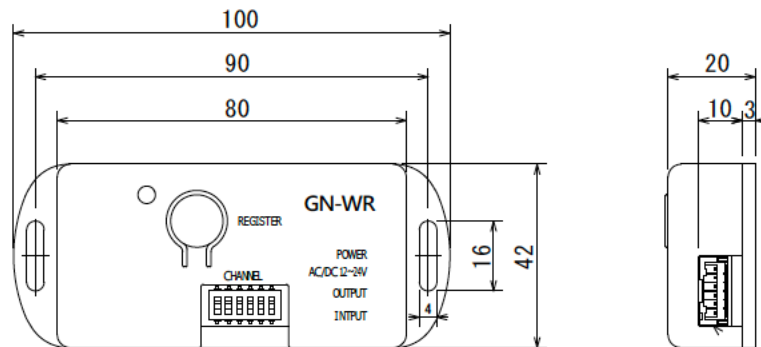
項目		仕様
構造	外形	100mm(W)×42mm(H)×20mm(D) 詳細は外形図によります。
	重量	約 44 g
	彩色	ホワイト
電氣的仕様	電源電圧	DC24V±10%
	消費電流	DC24V 待機時：10mA、運用時：25mA
	消費電力	最大 1 W
	配線距離	最長 100m
	受信感度	-115dBm
	解錠出力	無電圧 a 接点 接点容量 DC24V 1 A 以下
	解錠入力	連続入力 (0.3 秒以上) メイク時解錠接点出力 接点容量 DC24V 100mA 以上
送信機登録個数	DIP スイッチ登録：制限なし ボタン登録：最大 50 個	
環境使用	温度	-15℃～60℃ (結露なきこと)

ワイヤレスリモコンスイッチ Wi-1130-SW

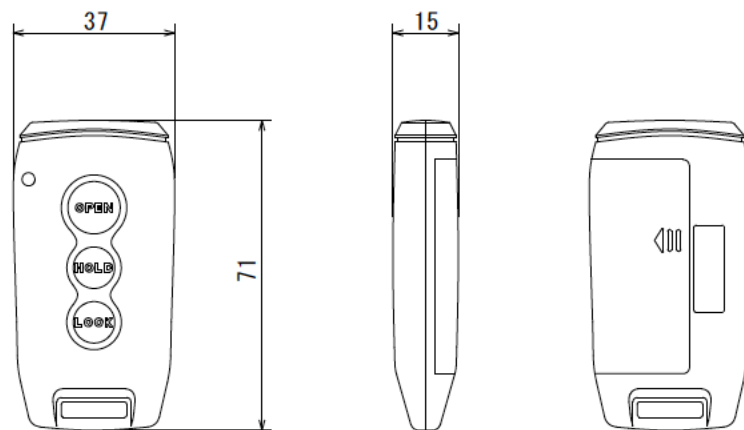
項目		仕様
構造	外形	37mm(W)×71mm(H)×15mm(D) 詳細は外形図によります。
	重量	約 20 g
	彩色	ブラック
電氣的仕様	電源電圧	単 4 形乾電池 1 個
	消費電流	100mA
	送信周波数	2.4GHz
	送信距離	最大 15m

【製品の外形図】

ワイヤレス受信機 Wi-1130



ワイヤレスリモコンスイッチ Wi-1130-SW



■会社概要

企業名：株式会社アート

代表者：代表取締役社長 関本祥文

東京本社：東京都港区港南 2-16-1 品川イーストワンタワー 7F

代表 TEL：03-3447-1401

創業：1976年1月14日

設立：2003年8月1日

資本金：42,360,000円

従業員数：157名（2023年12月）

事業内容：各種建築物の入退室管理システム及び統合管理システムの開発

上記システムに付随する各種装置の設計及び製造販売

介護用システム機器の製造販売、前記に関する施工及びサービス業務

建築金物及び建築設備資材の販売・施工

URL：<https://www.art-japan.co.jp/>

■お客様問い合わせ先

株式会社アート

担当：営業企画推進部 吉田

TEL：044-434-6601 FAX:044-430-5322

E-mail：info@art-japan.co.jp