

ICカードで扉の電気錠を解錠するリーダー 「液晶付テンキーカードリーダー R-2810」3月より発売

入退室管理システムメーカーの株式会社アート（本社：東京都品川区、代表取締役社長：関本祥文、以下アート）は、アート電気錠制御盤システムの端末装置「液晶付テンキーカードリーダー R-2810」を2024年3月より発売します。



「液晶付テンキーカードリーダー R-2810」の詳細はこちら ▶▶ <https://www.art-japan.co.jp/products/r-2810>

【製品の概要】

アート電気錠制御盤システムの端末装置「液晶付カードリーダー AIR-R601A」の販売終了に伴い、同リーダーの後継機として「液晶付テンキーカードリーダー R-2810」が発売となりました。

R-2810 はアート製の電気錠制御盤 TS-U501B、BAN-F シリーズなどに接続して、ICカードまたは暗証番号で扉の電気錠を解錠することができます。

ビルの社員通用口や施設の出入口など、建物への入室を制限したい場合に、低価格でカードの入室システムを構築することが可能です。

【製品の特徴】

- **カードまたは暗証番号で照合**
カードのみで照合・カードまたは暗証番号での照合・カード+暗証番号での照合、いずれかの方法で運用可能。
- **カードは FeliCa と MIFARE の使用が可能**
カードの検知距離は 4cm 以内、カードの登録件数は最大 4,000 件。
- **液晶を見ながらテンキーで簡単登録**
カードの登録は番号入力またはカードをかざして登録。
- **照合結果を液晶表示と音声でご案内**
照合結果を液晶に表示および音声でご案内。

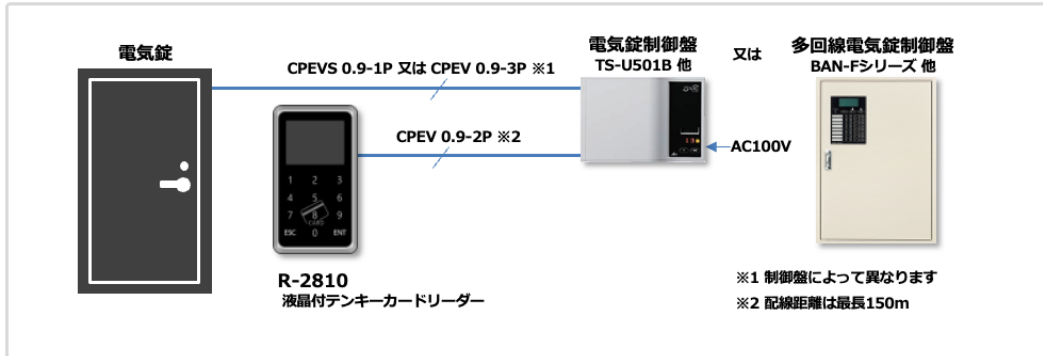
●登録データを転送可能

USB メモリに登録データをエクスポートおよびインポート可能、USB メモリで複数台に転送可能。

●本体の取付けも簡単工事

1 個用スイッチボックスに取付け可能。配線は電源と解錠出力の 4 芯接続。

【製品のシステム構成】

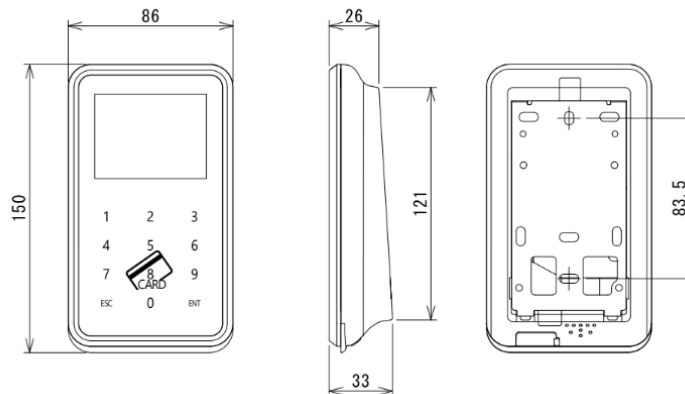


【製品の主な仕様】

項目	内容
外形	W86 mm × H150 mm × D33 mm
重量	約 240g
電源電圧	DC24V ± 10% (150mA)
消費電力	3.6W
カード通信規格	FeliCa、MIFARE
カード容量	4,000 件
暗証番号容量	100 件
液晶パネル	2.8 インチカラーLCD
防水性	IP65 (生活防水)
使用温度	-20°C ~ 70°C (結露なきこと)

- FeliCa は、ソニー株式会社が開発した非接触 IC カードの技術方式です。FeliCa は、ソニー株式会社の登録商標です。
- その他記載されている会社名、製品名は、各社の登録商標または商標です。

【製品の外形図】



■会社概要

企業名：株式会社アート

代表者：代表取締役社長 関本祥文

東京本社：東京都港区港南 2-16-1 品川イーストワンタワー 7F

代表 TEL：03-3447-1401

創業：1976年1月14日

設立：2003年8月1日

資本金：42,360,000円

従業員数：157名（2023年12月）

事業内容：各種建築物の入退室管理システム及び統合管理システムの開発

上記システムに付随する各種装置の設計及び製造販売

介護用システム機器の製造販売、前記に関する施工及びサービス業務

建築金物及び建築設備資材の販売・施工

URL：<https://www.art-japan.co.jp/>

■お客様問い合わせ先

株式会社アート

担当：営業企画推進部 吉田

TEL：044-434-6601 FAX:044-430-5322

E-mail：info@art-japan.co.jp