

標準仕様書

ASGシリーズ

品名 フラッパーゲート

型式 FG-02

*** 目 次 ***

1.	概要	1
2.	機器構成	1
2-1.	フラッパーゲート	1
2-2.	スロープ	1
2-3.	オプション	1
3.	仕様	2
3-1.	基本仕様	2
3-2.	入出力仕様	2
3-3.	LED仕様	3
3-4.	機能仕様	4
3-5.	機器仕様	7
4.	系統図	8

1. 概要

本製品は、リーダー内蔵スペースを有した単方向／双方向に開閉扉可能な2通路のフラッパーゲートです。通路幅は650mm、900mmの2種類あり、オプションのスロープを使用することにより、簡単に設置することが可能です。

2. 機器構成

2-1. フラッパーゲート

(1) フラッパーゲート2通路3筐体	FG-02	1式
--------------------	-------	----

2-2. スロープ

必要な数量を選定してください。

(1) スロープ2通路用650・650	FG-66DSE	1式
(2) スロープ2通路用650・900	FG-69DSE	1式
(3) スロープ2通路用900・900	FG-99DSE	1式

2-3. オプション

必要な数量を選定してください。

(1) リーダー	4台 (最大)
(2) アクセスコントローラー	1台

3. 仕様

3-1. 基本仕様

- (1) 外部接点入力により、入室方向／退室方向に開扉することが可能です。
- (2) フラップ動作設定により、入室方向／退室方向それぞれの通行モードを設定することが可能です。
 - 1) 連携運用モード
 - a. 接点入力時開扉
 - b. 接点入力時開扉保持
 - 2) 単独運用モード
 - a. 進入時開扉
 - b. 常時開扉
 - c. 常時閉扉
- (3) 外部接点出力により、外部機器と連動することが可能です。
- (4) 火報入力により、フラップを開扉させることが可能です。
設定により開扉させないことも可能です。
- (5) 不正通行（共連れ、乗り越え、こじ開け等）を検知し、ブザー鳴動します。

3-2. 入出力仕様

- (1) 入力
 - 1) 入室開扉入力（無電圧A接点瞬時）
無電圧A接点瞬時入力により、フラップが設定時間入室方向へ開扉します。
通過完了または通過せず設定時間を経過すると閉扉します。
 - 2) 退室開扉入力（無電圧A接点瞬時）
無電圧A接点瞬時入力により、フラップが設定時間退室方向へ開扉します。
通過完了または通過せず設定時間を経過すると閉扉します。
 - 3) 火報入力（無電圧A接点連続）
無電圧A接点連続入力により、フラップが退室方向へフラップを開扉させます。
設定により開扉させないことも可能です。
入力が切れるとデフォルト位置にフラップが戻ります。
- (2) 出力
 - 1) 外部出力1、外部出力2
外部出力設定された状態になった場合に接点出力します。

3-3. LED仕様

(1) フラップLED設定

フラップのLEDの彩色・点灯状態を設定することが可能です。

彩色は赤・青・緑・白から選択することが可能です。デフォルトは白です。

(2) モード表示LED設定

ゲート側面のモード表示LEDの彩色・輝度を設定することが可能です。

彩色は赤・青・緑・白から選択することが可能です。

各動作モード時のデフォルトは以下の通りです。

- 1) 接点入力時開扉・接点入力時開扉保持：白
- 2) 進入時開扉・常時開扉：青
- 3) 常時閉扉：赤

(3) 状態表示LED設定

ゲート上面に状態表示LEDがあり、輝度を設定することが可能です。

通行可能時は、緑色に点灯します。

通行不可能時は、赤色に点滅します。

3-4. 機能仕様

(1) フラップ動作設定

入室方向／退室方向それぞれの通行モードを設定することが可能です。(※1)

1) 連携運用モード

a. 接点入力時開扉

通常はフラップが閉扉しており、接点入力するとフラップが開扉します。

利用者1人毎に通行の制限を行うことが可能です。

b. 接点入力時開扉保持

通常はフラップが開扉しており、進入センサーが反応するとフラップが閉扉します。

接点入力するとフラップが開扉を保持します。

利用者1人毎に通行の制限を行うことが可能です。

2) 単独運用モード

a. 進入時開扉

通常はフラップが閉扉しており、進入センサーが反応するとフラップが開扉します。

利用者の通行制限を行いません。

b. 常時開扉

常にフラップが開扉しており、そのまま通行することが可能です。

利用者の通行制限を行いません。

c. 常時閉扉

常にフラップが閉扉しています。

利用者の通行ができません。

※1 入室方向／退室方向で組み合わせ可能な設定

		入室方向				
		接点入力時 開扉	接点入力時 開扉保持	進入時開扉	常時開扉	常時閉扉
退室方向	接点時入力時 開扉	○	×	○	×	○
	接点入力時 開扉保持	×	○	○	○	×
	進入時開扉	○	○	○	○	○
	常時閉扉	○	×	○	×	○
	常時開扉	×	○	○	○	×

(2) 開扉時間設定

フラップの開扉時間を5～60秒（1秒単位）で設定することが可能です。

(3) 開扉速度設定

フラップの開扉する速度を10段階で設定することが可能です。

(4) 閉扉速度設定

フラップの閉扉する速度を10段階で設定することが可能です。

(5) 音量設定

ゲートの音量を消音含めて11段階で設定することが可能です。

(6) 閉扉遅延設定

通過判定後にフラップが閉扉し始めるまでの時間を遅延させる設定です。

0～1000秒（1秒単位）で設定することが可能です。

未通過時は開扉時間設定と閉扉遅延時間設定の合計時間が経過すると閉扉します。

(7) 進入センサー反応中の通行制限の設定

進入センサー反応中に接点入力で開扉させない設定です。

本設定が有効な場合、進入センサーが反応しているとフラップを開扉させません。

(8) 連続通行許可の設定

接点入力回数分の通行を可能にする設定です。

フラップ動作設定にて、「接点入力時開扉」または「接点入力時開扉保持」を選択している時に設定することが可能です。

本設定が有効な場合、接点入力された回数分の通過が可能です。

無効な場合、通過後にフラップが閉扉してから接点入力が可能です。

(9) 強制通行制限の設定

接点入力回数を超過して進入センサーが反応した場合にフラップを閉扉する設定です。

フラップ動作設定にて、「接点入力時開扉」または「接点入力時開扉保持」を選択している時に設定することが可能です。

本設定が有効な場合、フラップの可動範囲に人がいる場合も閉扉します。

(10) 侵入警報設定

進入センサーが反応し続けたときに、侵入警報を発報させる設定です。

時間は0（無効）、0.01～200秒（0.01秒単位）で設定することが可能です。

進入センサーが設定時間以上反応した場合、警報ブザーが鳴動します。

(11) 通過滞留警報設定

通行中、通過側通路内に滞留したときに、通過滞留警報を発報させる設定です。

時間は0（無効）、2～120秒（1秒単位）で設定することが可能です。

フラップ部を通り過ぎて通路内に設定時間以上滞留した場合、警報ブザーが鳴動します。

(12) 外部出力設定

外部出力の出力条件を以下から複数設定することが可能です。

なお外部出力時間は1～3,599秒で設定することが可能です。

- 1) 開扉
- 2) 閉扉
- 3) 共連れ
- 4) 逆通行
- 5) 強制通行
- 6) フラップ乗り越え
- 7) 未通過エラー
- 8) 侵入警報
- 9) フラップ妨害
- 10) フラップ妨害解消

(13) 火報入力時動作設定

火報入力時、フラップを開扉させる設定です。

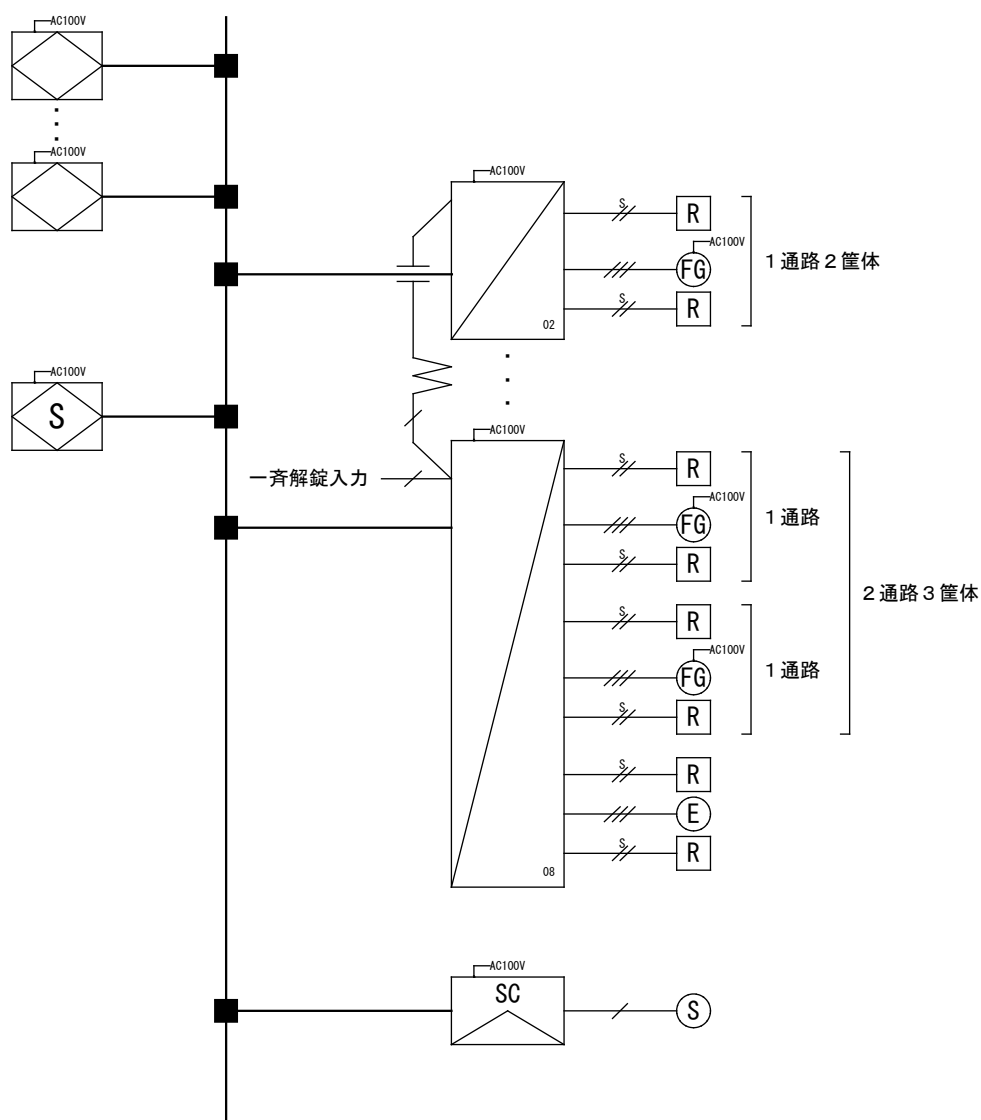
開扉させない設定も可能です。

3-5. 機器仕様

表3-1 フラッパーゲート仕様

項 目		仕 様		
構造	外 形	通路幅650/650	約1974mm (W) × 1003mm (H) × 1503mm (D)	
		通路幅650/900	約2224mm (W) × 1003mm (H) × 1503mm (D)	
		通路幅900/900	約2474mm (W) × 1003mm (H) × 1503mm (D)	
		スロープ使用時：H+約30mm、D+約170mmとなります。 詳細は外形図によります。		
	重 量	通路幅650/650	約220kg (スロープ使用時+約117kg)	
		通路幅650/900	約221kg (スロープ使用時+約140kg)	
		通路幅900/900	約223kg (スロープ使用時+約164kg)	
	彩 色	シルバー		
電 氣 的 仕 様	電 源 電 圧	AC100V ±10%		
	消 費 電 力 (1通路あたり)	待機時：約40W 最大時：約75W		
	入 室 開 扉 入 力	無電圧 a 接点	瞬時 (0.3秒以上)	1通路 2点
	退 室 開 扉 入 力	無電圧 a 接点	瞬時 (0.3秒以上)	1通路 2点
	火 報 入 力	無電圧 a 接点	連続	1通路 1点
	外 部 出 力 1	無電圧 c 接点	設定時間分接点出力	1通路 1点
	外 部 出 力 2	無電圧 c 接点	設定時間分接点出力	1通路 1点
	通 行 方 向	単方向/双方向		
処 理 能 力	30~60人/分			
環 境 使 用	保 護 等 級	IPX4		
	温 度	-20°C~65°C		
	湿 度	95%以下 (結露なきこと)		

4. 系統図



— 凡例 —

	管理用パソコン[サーバー]		センサーモニター		リーダー		CPEV 0.9-1P
	管理用パソコン[クライアント]		フラPPERゲート		HUB		CPEV 0.9-3P
	アクセスコントローラー(2回線)		電気錠		UTP (カテゴリ-5)		CPEVS 0.9-2P
	アクセスコントローラー(8回線)		センサー				

* ARTロゴは、株式会社アートの登録商標です。