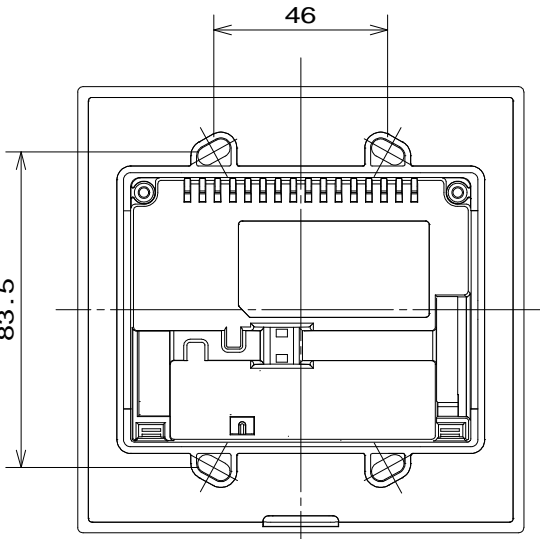
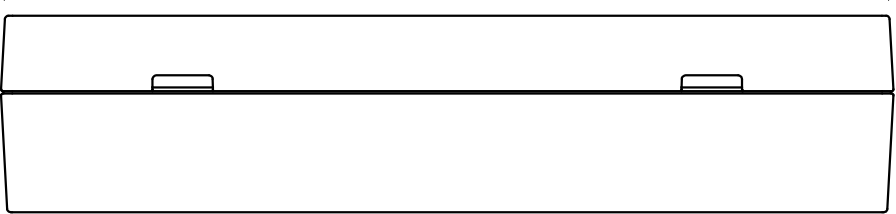
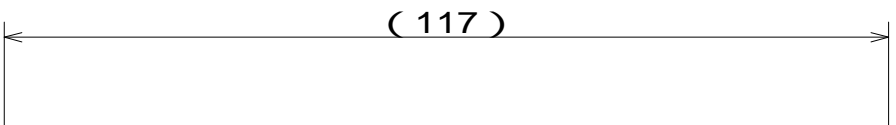
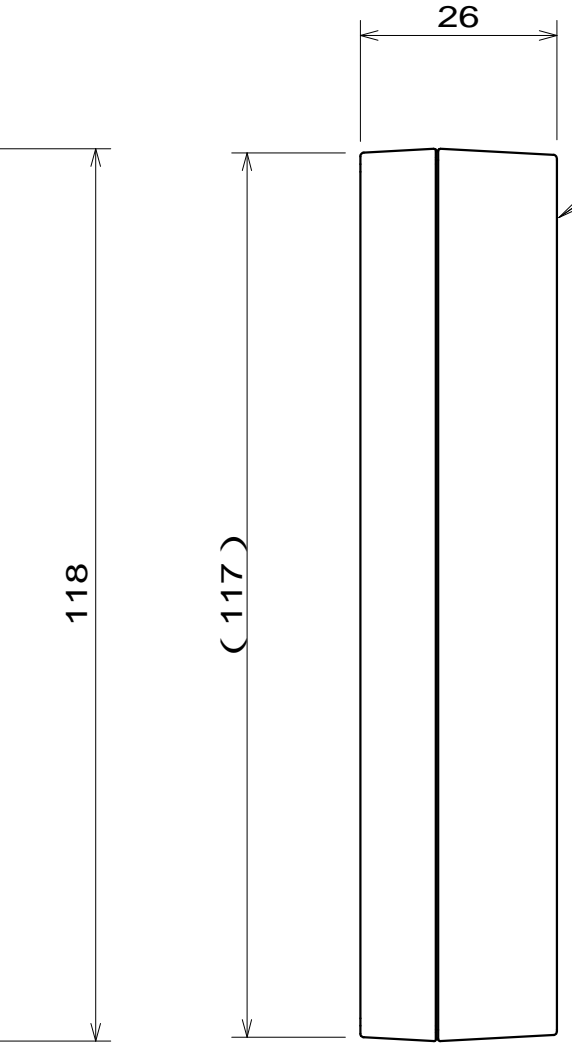
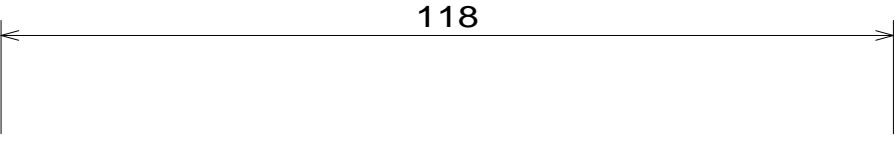


寸法公差 ±0.3(mm)



背面取付ピッチ 縮尺(1:2)

商品コード	-----
定 格	
材 質	樹 脂
仕 上	艶消し
彩 色	ブラック
質 量	200 g ± 5 g
供給電源	DC24V ± 10 出入管理装置より供給%
消費電力	3.0W以下
使用環境温度	0 ~ 40 (結露なきこと)
構 造	IPX3相当(コーキング処理時)
適応カード	交通系
面付設置	スイッチボックス2個用(JIS C8340)取付ピッチにて設置が可能

1: 専用面付枠(樹脂製)
 注) 壁内配線処理が可能であること。
 JR東日本承認済第2号
 「Suica」は東日本旅客鉄道株式会社の商標登録です。

*記載されている会社名、製品名は、登録商標または商標です。

図面履歴	-----						
現場名	-----						
型 式	XTR-01B						
製品名	交通系ICカードリーダー						
縮尺(A3)承認	1:1	承認	太田	検図	太田	作図	齊藤
図面番号	GOA100-01-22408	日付	2022年3月01日				

