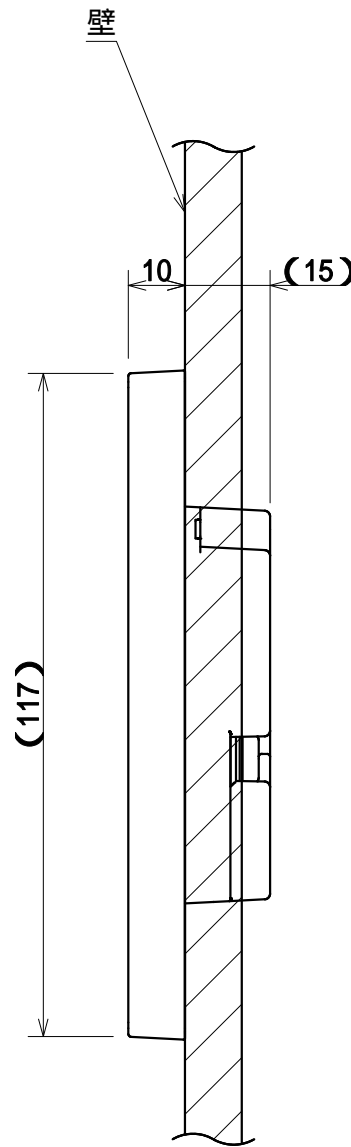
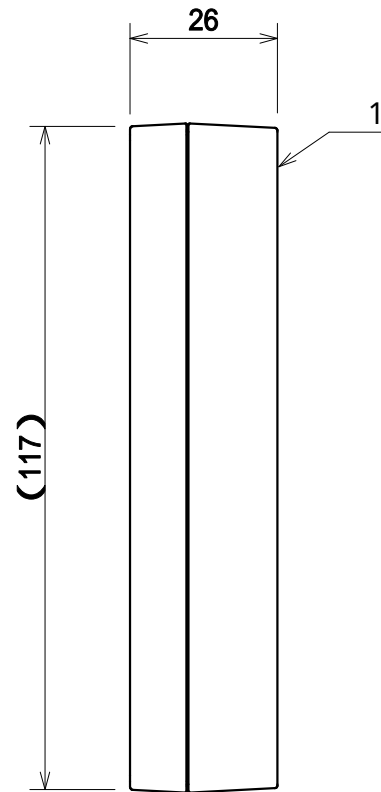
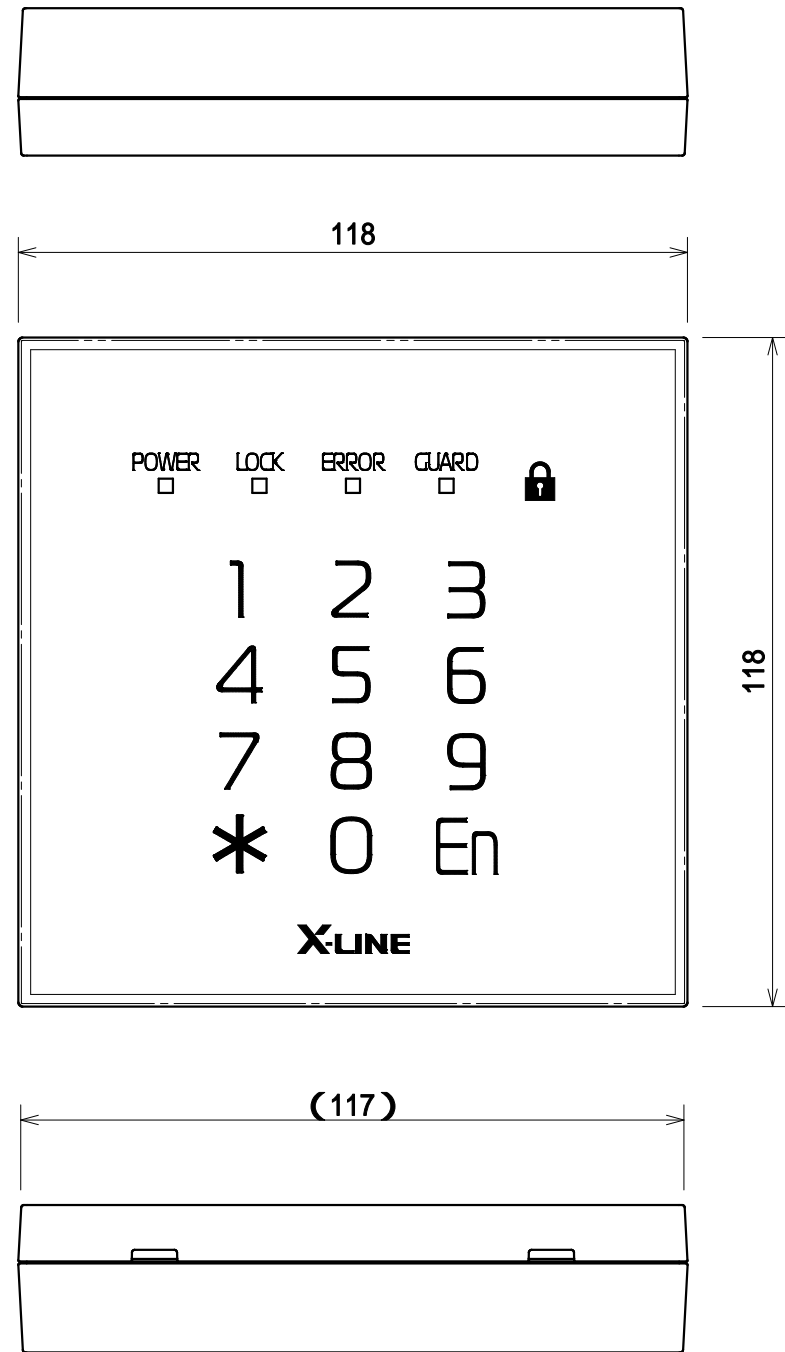
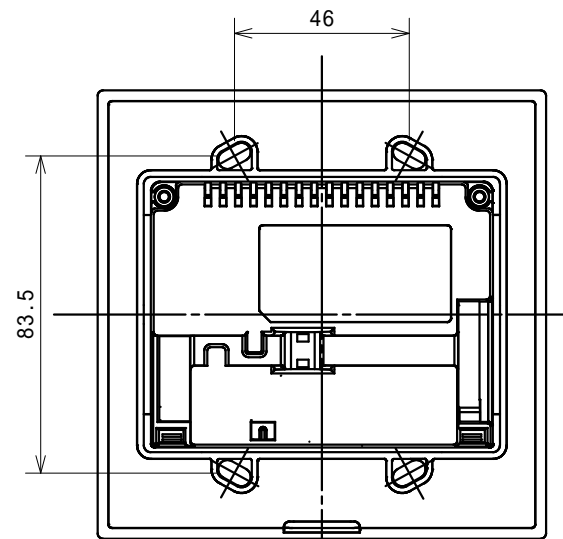


寸法公差 ±0.3(mm)



埋込側面図



背面取付ピッチ 縮尺(1:2)

商品コード	0102577		
定 格			
材 質	樹 脂		
仕 上	ケース	艶消し	
	パネル	艶あり	
ケース彩色	ブラック		
質 量	200 g ± 5 g		
供給電源	DC24V ± 10% アクセシコントローラより供給		
消費電力	2.5W以下		
使用環境温度	0 ~ 40 (結露なきこと)		
防水性	保護等級IPX3 2		
規 格	SONY製 FeliCa対応		
	ISO14443 Type-A準拠 MIFARE対応		
適応カード	FeliCa対応カード		
	MIFARE対応カード		
カード読取距離	FeliCa 5 cm	3	
	MIFARE 5 cm	3	
面付設置	スイッチボックス2個用(JIS C8340)取付ピッチにて設置が可能		
<p>1: 専用面付枠(WML-50B-BX...樹脂製) 注)専用面付枠無しで設置する場合は、壁面内配線処理が可能である必要があります。 2: 防水性(保護等級)は、コーキング処理された場合の相当値となります。 3: カード読取距離は、照合するカードの特性および、機器の設置環境により異なります。 記載の読取距離はアートが定める指定カードの標準値です。</p>			
*記載されている会社名、製品名は、登録商標または商標です。			
図面履歴			
現場名	-----		
型 式	XR-01BT		
製品名	ICリーダー		
縮尺(A3)	承認	検図	作図
3:4	加川	加川	片山
図面番号	GOA044-01-22322	日付	2022年03月22日