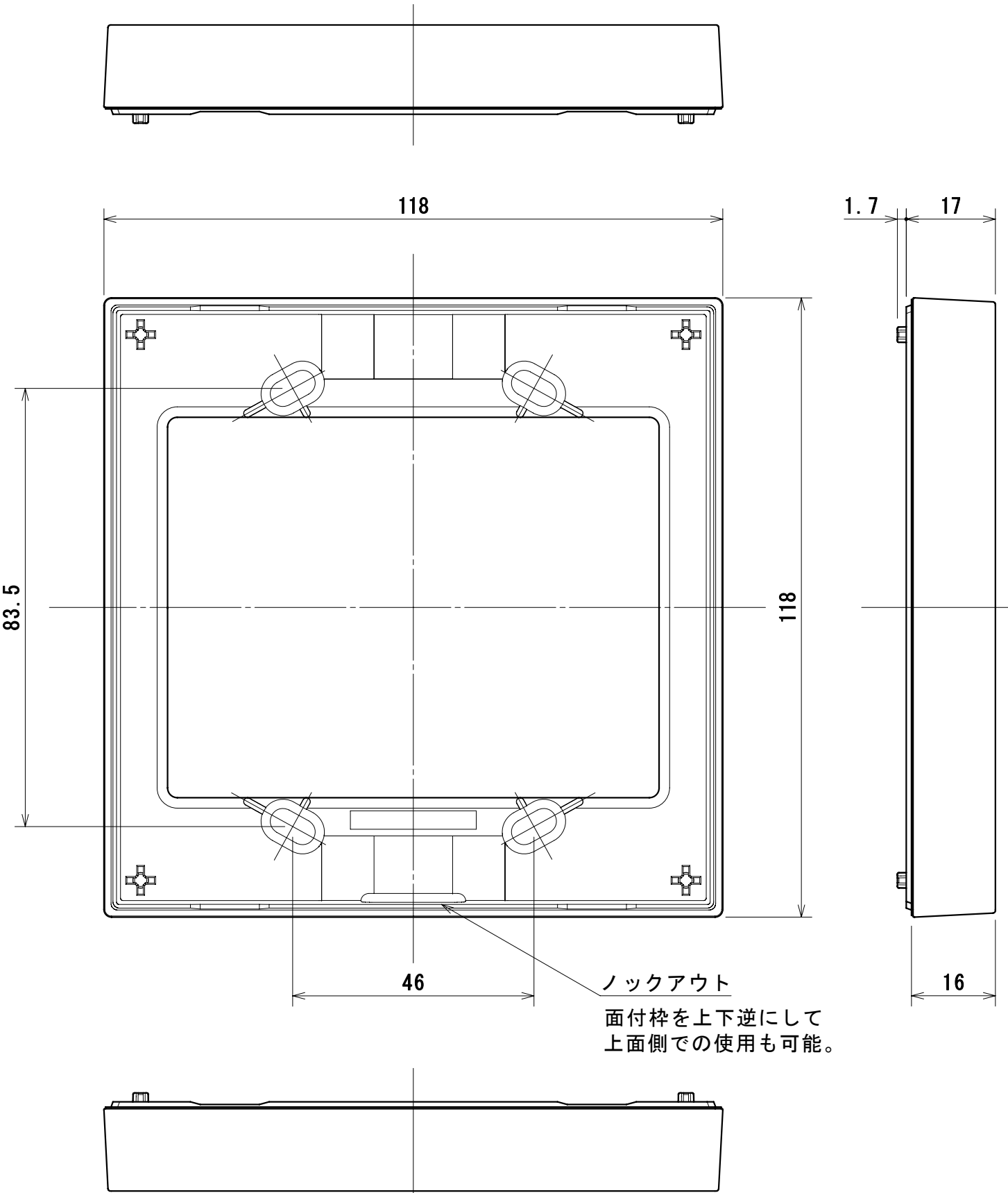
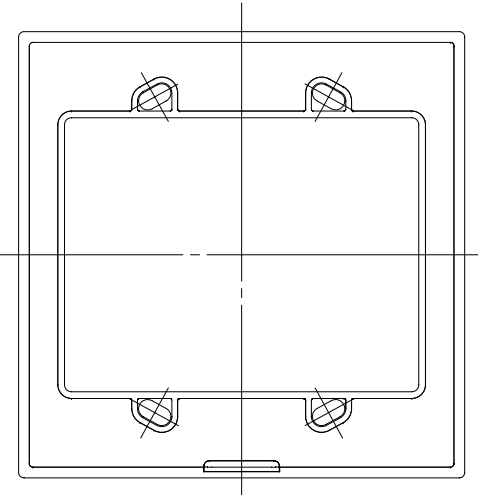


寸法公差±0.3(mm)



ノックアウト
面付枠を上下逆にして
上面側での使用も可能。



背面図 縮尺(1:2)

商品コード	0102483
定 格	
材 質	樹 脂
仕 上	艶消し
彩 色	ホワイト
質 量	37g±3g

*記載されている会社名、製品名は、登録商標または商標です。

図面履歴			
現場名	-----		
型 式	WML-50-BX		
製品名	WML-50専用面付枠		
縮尺(A3)承認	検 図	作 図	
1:1	仲代	加川	辻
図面番号	G06060-07-15617	日付	2015年06月17日