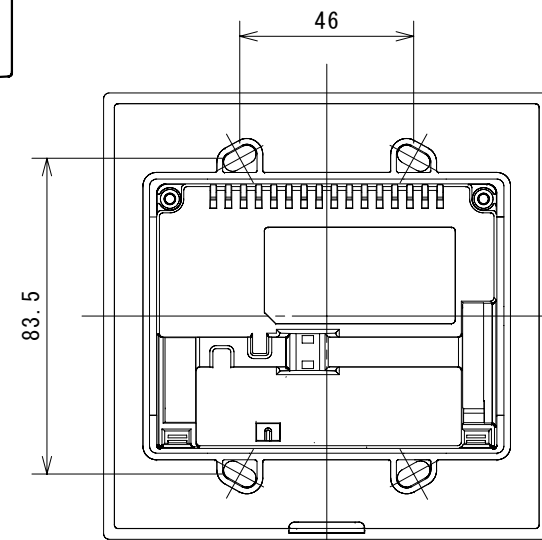
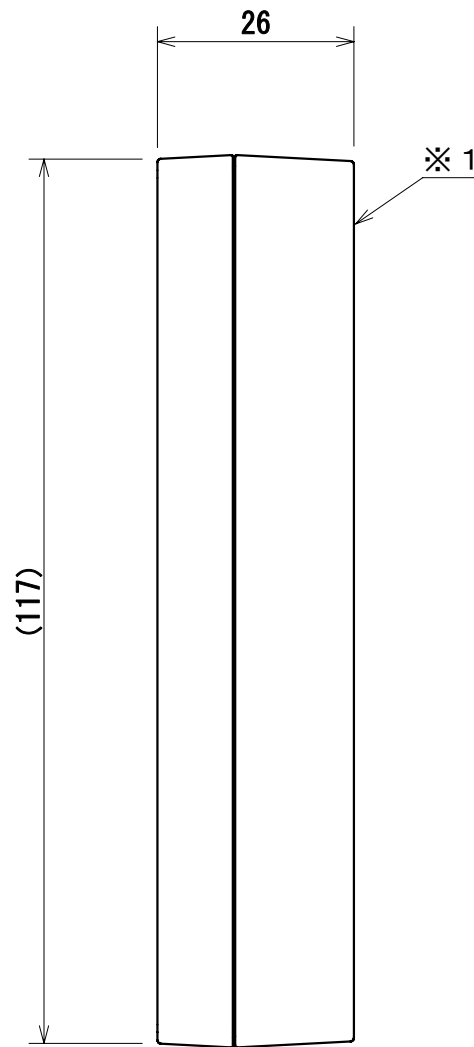
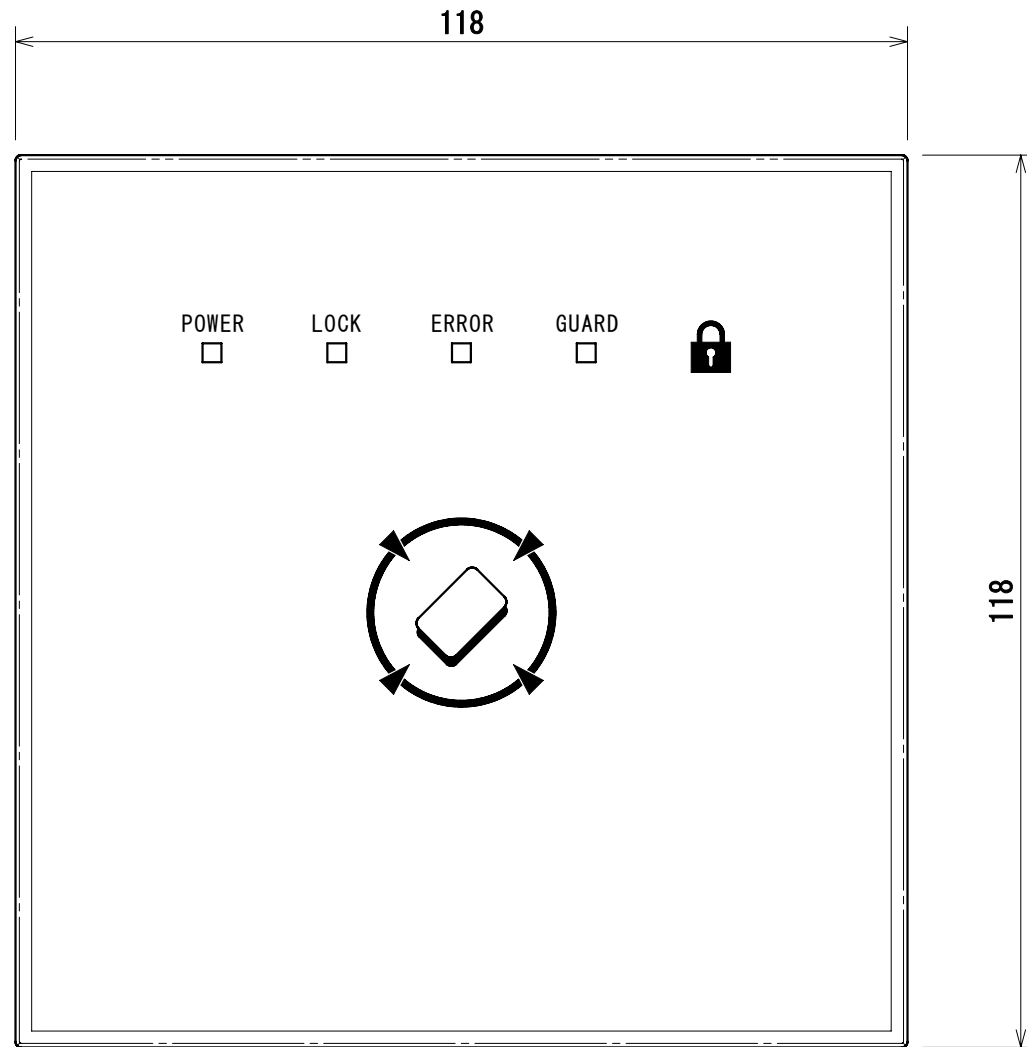
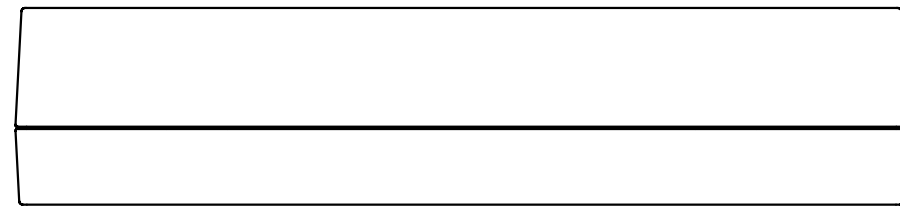


寸法公差±0.3(mm)



背面取付ピッチ 縮尺(1:2)

| | |
|--------|------------------------------------|
| 商品コード | 0102532 |
| 定 格 | |
| 材 質 | 樹 脂 |
| 仕 上 | 艶消し |
| 彩 色 | ブラック |
| 質 量 | 200 g ± 5 g |
| 供給電源 | DC24V ± 10% 出入管理装置より供給 |
| 消費電力 | 2.5W以下 |
| 使用環境温度 | 0°C ~ 40°C (結露なきこと) |
| 構 造 | IPX3相当(コーキング処理時) |
| 適応カード | FeliCa Standard (鍵なし領域) |
| | FeliCa Lite |
| | MIFARE Standard |
| 面付設置 | スイッチボックス2個用(JIS C8340)取付ピッチにて設置が可能 |

※1: 専用面付枠(WML-50-BXB...樹脂製)
WML-50-BはWML-60-Bに専用面付枠(WML-50-BXB)が付属したセット品です。
注) 壁面内配線処理が可能であること。

適応カード以外のカード(モバイルFeliCa、MIFARE DSFire、MIFARE T=CL、MIFARE Plus、TypeBカードなど)をご使用の場合は問合せください。

*記載されている会社名、製品名は、登録商標または商標です。

| | | | |
|----------|--------------------------------|----|-------------|
| 図面履歴 | G06070-01-19129 | | |
| 現場名 | ----- | | |
| 型 式 | WML-50-B | | |
| 製品名 | 非接触式FeliCa/MIFARE対応カードリーダー(黒色) | | |
| 縮尺(A3)承認 | 1:1 | 加川 | 片山 |
| 検 査 | | | 池田 |
| 作 図 | | | |
| 図面番号 | G06070-01-20X05 | 日付 | 2020年10月05日 |