

ネットワークカメラ・ブライトカラーシリーズ
固定焦点ブライトカラー
IRバレットカメラ

Z-4IRB-BCIR



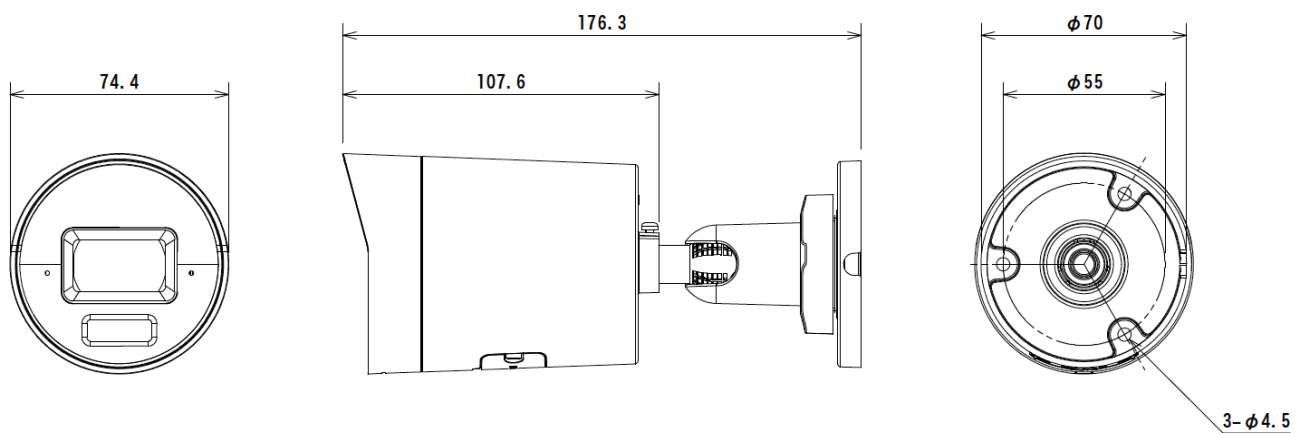
4MP (メガピクセル) 固定焦点 ブライトカラー IRバレット ネットワーク カメラ Z-4IRB-BCIR

- 4MP (2688 × 1520) の高解像度による高画質な映像
- ノイズを除去するDNR機能で美しい高画質映像を再現
- 130dBのWDR機能で強い逆光に対しても鮮明な映像
- 最大40mの白色光又はIR照射で夜でも明るい映像を提供
- 耐腐食設計で信頼性と長寿命を実現
- 防水・防塵 (IP67) および耐衝撃性 (IK10)

■ 外形寸法 (mm)

Z-4IRB-BCIR

ネットワークカメラ・ブライトカラーシリーズ



固定焦点ブライトカラーIRバレットカメラ **Z-4IRB-BCIR**

■ 基本仕様
Z-4IRB-BCIR

カメラ		オーディオ	
イメージセンサー	1/1.8インチプログレッシブスキャンCMOS	オーディオタイプ	モノラルサウンド
最大解像度	2688 × 1520	オーディオ圧縮	G.711/G.722.1/G.726/MP2L2/PCM/MP3/AAC-LC
最小照度	カラー: 0.0001 ルクス @ (F1.0, AGC オン)、 0 ルクス (ライトあり)	ビットレート	64 Kbps (G.711ulaw/G.711alaw)/16 Kbps (G.722.1)/16 Kbps (G.726)/32~192 Kbps (MP2L2)/8~320 Kbps (MP3)/16~64 Kbps (AAC-LC)
シャッタースピード	1秒 ~ 1/100,000秒	サンプリングレート	8kHz/16kHz/32kHz/48kHz
デイナイト機能	IRカットフィルター	ネットワーク	
角度調整	パン: 0° ~ 360°、チルト: 0° ~ 90°、回転: 0° ~ 360°	プロトコル	TCP/IP、ICMP、HTTP、HTTPS、FTP、DHCP、DNS、DDNS、RTSP、RTCP、NTP、UPnP、SMTP、IGMP、802.1X、QoS、IPv4、IPv6、UDP、Bonjour、SSL/TLS、PPPoE、SNMP、WebSocket、WebSockets、SRTP、SFTP
レンズ		同時ライブビュー	最大6チャンネル
レンズタイプ	固定焦点レンズ、2.8及び4 mmオプション	API	ONVIF (プロファイル S、プロファイル G、プロファイル T)、SDK、ISUP
焦点距離と画角	2.8 mm : 水平111.1°、垂直57.6°、対角138.5° 4 mm : 水平95.2°、垂直48.3°、対角117.4°	ユーザー/ホスト	最大32ユーザー 3つのユーザーレベル: 管理者、オペレーター、ユーザー
レンズマウント	M16	セキュリティ	パスワード保護、複雑なパスワード、HTTPS 暗号化、802.1X 認証 (EAP-TLS、EAP-LEAP、EAP-MD5)、ウォーターマーク、IP アドレス フィルター、HTTP/HTTPS の基本認証とダイジェスト認証、オープン ネットワーク ビデオ インターフェイスの WSSE とダイジェスト認証、HTTPS 経由の RTP/RTSP、制御タイムアウト設定、セキュリティ監査ログ、TLS 1.1/1.2/1.3、ホスト認証 (MAC アドレス)
虹彩タイプ	固定	ストレージ	NAS (NFS、SMB/CIFS)、自動ネットワーク補充 (ANR)
絞り	F1.0	画像	
被写界深度	2.8 mm: 2.5 mm ~ ∞ 4 mm: 3.1 m ~ ∞	画像設定	回転モード、彩度、明るさ、コントラスト、シャープネス、ゲイン、ホワイトバランス、クライアントソフトウェアまたはWebブラウザで調整可能
DORI		デイナイトスイッチ	デイ、ナイト、自動、スケジュール
DORI	2.8 mm: D: 61 m、O: 24 m、R: 12 m、I: 6 m 4 mm: D: 75 m、O: 30 m、R: 15 m、I: 7 m	画像強調	BLC、HLC、3D DNR、歪み補正
照明		SN比	≥ 52dB
ライトタイプ	IR、白色光	WDR	130dB
照射距離	最大40m	画像安定化	環境影響評価
IR波長	850 nm	プライバシーマスク	8つのプログラム可能なポリゴンプライバシーマスク
ビデオ		インターフェース	
メインストリーム	50Hz: 25fps (2688 × 1520) 60Hz: 30fps (2688 × 1520) 50Hz: 50fps (1920 × 1080、1280 × 720) 60 Hz: 60 fps (1920 × 1080、1280 × 720)	イーサネット	1 RJ45 10 M/100 M 自己適応型イーサネットポート
サブストリーム	50 Hz: 25 fps (1280 × 720、640 × 480、640 × 360) 60 Hz: 30 fps (1280 × 720、640 × 480、640 × 360)	オンボードストレージ	内蔵メモリーカードスロット、最大512 GBの microSD/microSDHC/microSDXCカードをサポート
サードストリーム	50 Hz: 10 fps (1920 × 1080、1280 × 720、640 × 480、640 × 360) 60 Hz: 10 fps (1920 × 1080、1280 × 720、640 × 480、640 × 360) ※サードストリームは特定の設定により利用可能。	オーディオ	内蔵マイク: アレイデュアルマイク
フォーストリーム	50 Hz: 10 fps (1280 × 720、640 × 480、640 × 360) 60 Hz: 10 fps (1280 × 720、640 × 480、640 × 360) ※フォーストリームは特定の設定により利用可能。	一般仕様	
ビデオ圧縮	メインストリーム: H.265/H.264、 サブストリーム: H.265/H.264/MJPEG、 サードストリーム: H.265/H.264、 フォーストリーム: H.265/H.264/MJPEG、	電源	PoE : IEEE 802.3at、クラス 3、最大6.5 W (DC12 V ±25%、0.4 A、最大4.8 W、Ø5.5 mm同軸電源プラグ)
ビデオビットレート	32 Kbps ~ 8 Mbps	材質	金属
H.264 タイプ	ベースライン プロファイル、メイン プロファイル、 ハイ プロファイル	寸法	Ø74.4 mm × 176.3 mm
H.265 タイプ	メインプロファイル	重さ	約525 g
ビットレート制御	CBR、VBR	動作条件	温度 -30°C ~ 60°C 湿度 95% 以下 (結露なきこと)
SVC	H.264 および H.265 エンコーディング	保護	IP67 IK10
ROI	メインストリームとサブストリームの5つの固定領域		
電子PTZ	パトロールと自動追跡設定をサポート		

