

ネットワークカメラ・ブライトカラーシリーズ

ミニドーム
PTZカメラ

Z-2PTZD-MINI2



Z-2PTZD-MINI2

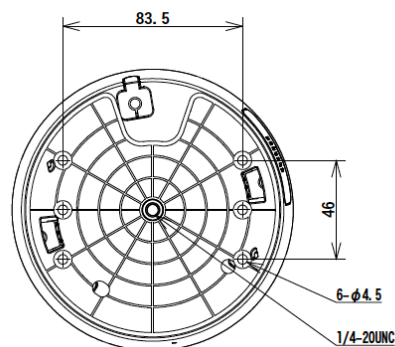
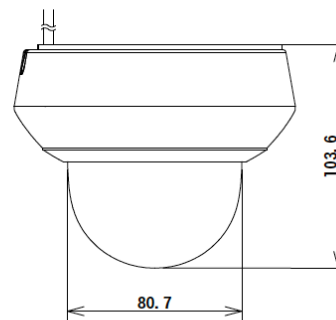
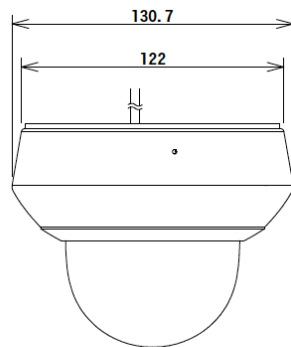
- ◎ 画素数 : 200万画素
- ◎ 最大解像度 : 1920×1080px
- ◎ 外形寸法 : $\varnothing 130.7 \times 103.6\text{mm}$
- ◎ 重量 : 約 560g

2MP (メガピクセル)
ミニドーム
PTZ ネットワーク カメラ
Z-2PTZD-MINI2

- 2MP (1920 × 1080) の高画質な映像
- パン・チルト機能で広い範囲の監視が可能
- 光学4倍ズームにより詳細な映像を提供
- 120dBのWDR機能で逆光に対しても鮮明な映像
- 最大20mのIR照射で夜でも明るい映像を確保
- 防水・防塵 (IP66) および耐衝撃性 (IK10)

■ 外形寸法 (mm)

Z-2PTZD-MINI2



ネットワークカメラ・ブライトカラーシリーズ

ミニドームPTZカメラ Z-2PTZD-MINI2

■ 基本仕様
Z-2PTZ-MINI2

カメラ		ネットワーク	
イメージセンサー	1/2.8インチプログレッシブスキャンCMOS	プロトコル	IPv4/IPv6、HTTP、HTTPS、802.1x、Qos、FTP、SMTP、UPnP、SNMP、DNS、DDNS、NTP、RTSP、RTCP、RTP、TCP/IP、UDP、IGMP、ICMP、DHCP、PPPoE、Bonjour
最大解像度	1920 × 1080		
最小照度	カラー: 0.005 ルクス @ (F1.8、AGC オン) 白黒: 0.001 ルクス @ (F1.8、AGC オン)、IR使用時0 ルクス	同時ライブビュー	最大6チャンネル
シャッタースピード	1/1秒 ~ 1/30,000秒	API	ONVIF (プロファイル S、プロファイル G、プロファイル T)、ISAPI、SDK、ISUP
デイナイト機能	IRカットフィルター	ユーザー/ホスト	最大32ユーザー 3つのユーザーレベル: 管理者、オペレーター、ユーザー
ズーム	光学4倍 デジタル16倍	セキュリティ	ユーザー認証 (IDとPW)、ホスト認証 (MACアドレス)、HTTPS暗号化、IEEE 802.1xポートベースのネットワークアクセス制御、IPアドレスフィルタリング
レンズ		Networkストレージ	NAS (NFS、SMB/CIFS)、自動ネットワーク補充 (ANR)
焦点距離	2.8 mm ~ 12mm	画像	
画角	水平 99.4° ~ 30.6°、垂直 51.8° ~ 17.2°、 対角 120° ~ 35.1°	画像設定	彩度、明るさ、コントラスト、シャープネス、ホワイトバランス
フォーカス	オート、セミオート、マニュアル	デイナイト設定	昼、夜、自動、スケジュール
絞り	最大F1.8	WRD	120dB
ズーム速度	約2秒	SN比	>52dB
PTZ		画像強調	BLC、HLC、3D DNR
可動範囲(水平)	0° ~ 355°	プライバシーマスク	24エリア設定可能(マスクカラーまたはモザイク設定)
水平可動速度	0.1° ~ 50° /秒、プリセット速度: 50° /秒	インターフェース	
可動範囲(垂直)	0° ~ 90°	イーサネット	1 RJ45 10 M/100 M 自己適応型イーサネットポート
垂直可動速度	0.1° ~ 50° /秒、プリセット速度: 50° /秒	オンボードストレージ	内蔵メモ리카ードスロット、最大512GB microSD/microSDHC/microSDXCカード対応
プリセット	300	内蔵マイク	内蔵マイク1個
照明		オーディオ	1 入力 (ライン入力)、最大入力振幅: 2-2.4 vpp、入力インピーダンス: 1 KΩ ± 10%。 1出力 (ライン出力)、ラインレベル、出力インピーダンス: 600Ω
ライトタイプ	IR	一般仕様	
照射距離	最大20m	電源	PoE : 802.3af (DC12 V、最大11.2 W)
IR波長	850nm	寸法	Ø130.7 mm × 103.6 mm
ビデオ		重さ	約560 g
メインストリーム	50Hz: 25fps (1920 × 1080、1280 × 960、1280 × 720) 60Hz: 30fps (1920 × 1080、1280 × 960、1280 × 720)	動作条件	温度 -20°C ~ 60°C 湿度 95% 以下 (結露なきこと)
サブストリーム	50Hz: 25fps (704 × 576、640 × 480、352 × 288) 60Hz: 30fps (704 × 480、640 × 480、352 × 240)	保護	IP66 IK10
ビデオ圧縮	メインストリーム: H.265/H.264 サブストリーム: H.265/H.264/MJPEG サードストリーム: H.265/H.264/MJPEG		
H.264圧縮方式	ベースラインプロファイル、メインプロファイル、ハイ プロファイル		
H.265圧縮方式	メインプロファイル		
オーディオ			
オーディオ圧縮	G.711/G.722.1/G.726/MP2L2/PCM/AAC-LC		
ビットレート	64 Kbps (G.711)/16 Kbps (G.722.1)/16 Kbps (G.726) /32~160 Kbps(MP2L2)/16~64Kbps(AAC-LC)		
サンプリングレート	8 kHz、16 kHz		

