

ネットワークカメラ・スタンダードシリーズ

固定焦点
IRスモークドームカメラ

Z2-2IRD-SD



Z2-2IRD-SD

- ◎ 画素数 : 200万画素
- ◎ 最大解像度 : 1920×1080px
- ◎ 外形寸法 : $\phi 121.5 \times 97.6$ mm
- ◎ 重量 : 約 490g

2MP (メガピクセル)

固定焦点

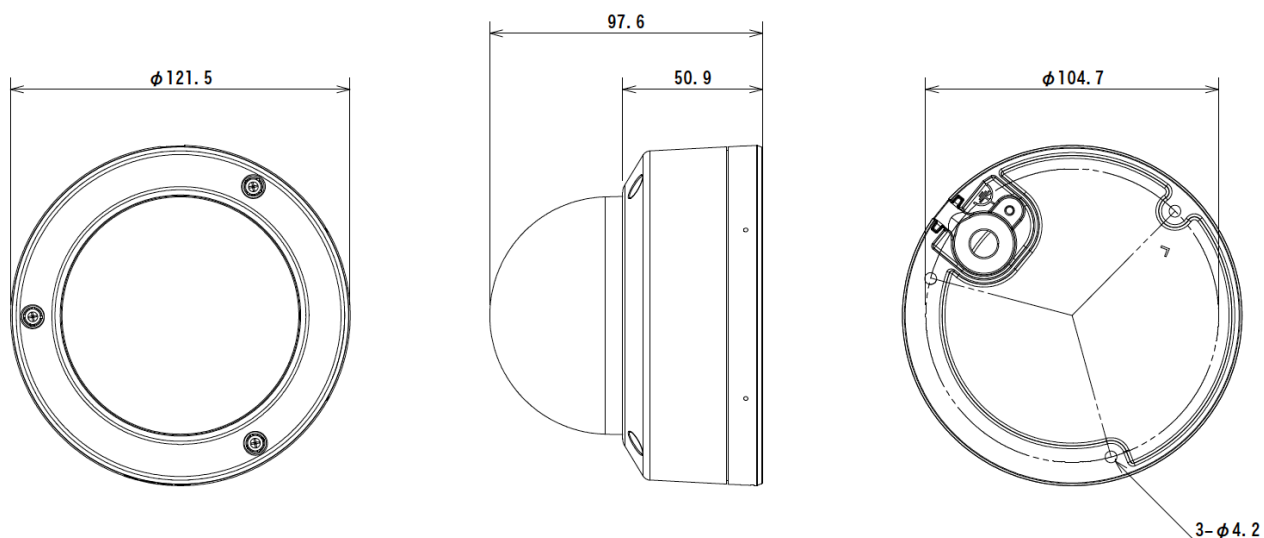
IRスモークドーム ネットワークカメラ
Z2-2IRD-SD

- 2MP (1920 × 1080) の高解像度による高画質な映像
- 120dBのWDR機能で強い逆光に対しても鮮明な映像
- 3D DNRテクノロジーが鮮明で鮮明な画像を実現
- リアルタイムの音声セキュリティのための内蔵マイク
- PoEテクノロジーによる簡単な設置
- 防水・防塵 (IP67) および耐衝撃性 (IK08)

■ 外形寸法 (mm)

Z2-2IRD-SD

ネットワークカメラ・ブライトカラーシリーズ



固定焦点IRスモークドームカメラ Z2-2IRD-SD

■ 基本仕様
Z2-2IRD-SD

カメラ		ネットワーク		
イメージセンサー	1/2.7インチプログレッシブスキャンCMOS	セキュリティ	パスワード保護、複雑なパスワード、HTTPS 暗号化、802.1X 認証 (EAP-MD5)、ウォーターマーク、HTTP/HTTPS の基本認証とダイジェスト認証、オープン ネットワーク ビデオ インターフェイスの WSSE とダイジェスト認証、HTTPS 経由の RTP/RTSP、セキュリティ監査ログ、TLS 1.1/1.2/1.3、ホスト認証 (MAC アドレス)	
最大解像度	1920 × 1080		同時ライブビュー	最大6チャンネル
最小照度	カラー: 0.005 ルクス @ (F1.6、AGC オン)、 0 ルクス (ライトあり)		API	ONVIF (プロファイル S、プロファイル T、プロファイル G)、SDK
シャッタースピード	1/3秒 ~ 1/100,000秒		プロトコル	TCP/IP, ICMP, DHCP, DNS, HTTP, RTP, RTSP, NTP, IGMP, IPv6, UDP, QoS, FTP, SMTP, HTTPS, DDNS, UPnP, 802.1X
デナイト機能	IRカットフィルター	ユーザー/ホスト	最大32ユーザー 3つのユーザーレベル: 管理者、オペレーター、ユーザー	
角度調整	パン: 0° ~ 355°、チルト: 0° ~ 75°、回転: 0° ~ 355°	ウェブブラウザ	ライブビューに必要なプラグイン: IE 10, IE 11, Local service: Chrome 57.0+, Firefox 52.0+, Edge 89+	
レンズ		画像		
レンズタイプ	固定焦点レンズ2.8mm	WDR	120dB	
焦点距離と画角	2.8 mm、水平 111°、垂直 59°、対角 133° 4 mm、水平 91°、垂直 46°、対角 109°	SN比	≥ 52dB	
レンズマウント	M12	デナイトスイッチ	デイ、ナイト、自動、スケジュール	
虹彩タイプ	固定	画像強調	BLC、HLC、3D DNR	
絞り	F1.6	画像設定	回転モード、彩度、明るさ、コントラスト、シャープネス、ゲイン、ホワイトバランス、クライアントソフトウェアまたはWebブラウザで調整可能	
DORI		プライバシーマスク	4つのプログラム可能なポリゴンプライバシーマスク	
DORI	2.8 mm、D: 43 m、O: 17 m、R: 9 m、I: 5 m 4 mm、D: 53 m、O: 21 m、R: 11 m、I: 6 m	インターフェース		
照明		イーサネット	1 RJ45 10 M/100 M 自己適応型イーサネットポート	
ライトタイプ	IR、白色光	オンボードストレージ	内蔵メモリーカードスロット、最大512 GBの microSD/microSDHC/microSDXCカードをサポート	
照射距離	最大30m	内蔵マイク	有り	
IR波長	850 nm	リセットキー	有り	
ビデオ		一般仕様		
メインストリーム	50 Hz: 25 fps (1920 × 1080, 1280 × 720) 60 Hz: 30 fps (1920 × 1080, 1280 × 720)	電源	PoE : IEEE 802.3at、クラス 3、最大 7.5 W (DC12 V ±25%、0.5 A、最大6 W、Ø5.5 mm同軸電源プラグ)	
サブストリーム	50 Hz: 25 fps (640 × 480, 640 × 360) 60 Hz: 30 fps (640 × 480, 640 × 360)	材質	ベース: アルミニウム合金、カバー: プラスチック	
3rdストリーム	50 Hz: 1 fps (640 × 360) 60 Hz: 1 fps (640 × 360)	寸法	Ø121.5 mm × 97.6 mm	
ビデオ圧縮	メインストリーム: H.265/H.264 サブストリーム: H.265/H.264/MJPEG サードストリーム: H.265/H.264	重さ	約490 g	
ビデオビットレート	32 Kbps ~ 8 Mbps	動作条件	温度 -30°C ~ 60°C 湿度 95% 以下 (結露なきこと)	
H.264 タイプ	ベースライン プロファイル、メイン プロファイル、 ハイ プロファイル	保護	IP67 IK08	
H.265 タイプ	メインプロファイル			
ビットレート制御	CBR、VBR			
ROI	メインストリームとサブストリームの1つの固定領域			
オーディオ				
オーディオタイプ	モノラルサウンド			
オーディオ圧縮	G.711/G.722.1/G.726/MP2L2/PCM/MP3/AAC-LC			
ビットレート	64 Kbps (G.711ulaw/G.711alaw)/16 Kbps (G.722.1)/16 Kbps (G.726)/32 to 192 Kbps(MP2L2)/8 to 320 Kbps (MP3)/16 to 64 Kbps (AAC-LC)			

