

ネットワークカメラ・スタンダードシリーズ

固定焦点
IRドームカメラ

Z2-2IRD



Z2-2IRD

- ◎ 画素数 : 200万画素
- ◎ 最大解像度 : 1920×1080px
- ◎ 外形寸法 : $\phi 121.5 \times 97.6$ mm
- ◎ 重量 : 約 490g

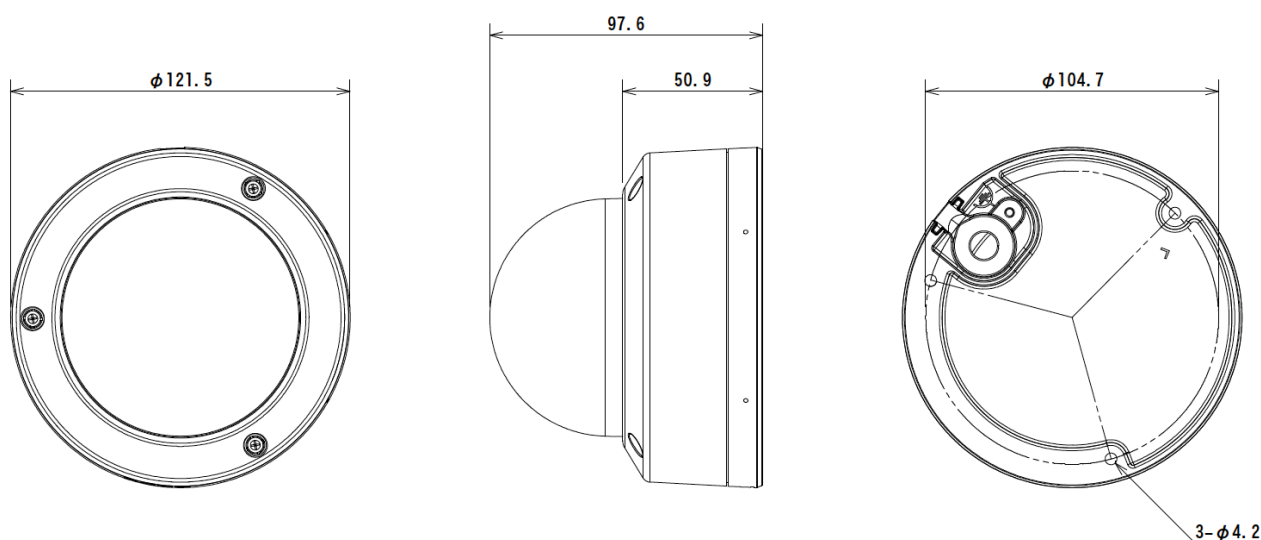
2MP (メガピクセル) 固定焦点 IRドーム ネットワーク カメラ Z2-2IRD

- 2MP (1920 × 1080) の高解像度による高画質な映像
- 120dBのWDR機能で強い逆光に対しても鮮明な映像
- 3D DNRテクノロジーが鮮明で鮮明な画像を実現
- リアルタイムの音声セキュリティのための内蔵マイク
- PoEテクノロジーによる簡単な設置
- 防水・防塵 (IP67) および耐衝撃性 (IK08)

■ 外形寸法 (mm)

Z2-2IRD

ネットワークカメラ・ブライトカラーシリーズ



固定焦点IRドームカメラ Z2-2IRD

■ 基本仕様
Z2-2IRD

カメラ		ネットワーク	
イメージセンサー	1/2.7インチプログレッシブスキャンCMOS	セキュリティ	パスワード保護、複雑なパスワード、HTTPS 暗号化、802.1X 認証 (EAP-MD5)、ウォーターマーク、HTTP/HTTPS の基本認証とダイジェスト認証、オープン ネットワーク ビデオ インターフェイスの WSSE とダイジェスト認証、HTTPS 経由の RTP/RTSP、セキュリティ監査ログ、TLS 1.1/1.2/1.3、ホスト認証 (MAC アドレス)
最大解像度	1920 × 1080		
最小照度	カラー: 0.005 ルクス @ (F1.6、AGC オン)、 0 ルクス (ライトあり)		
シャッタースピード	1/3秒 ~ 1/100,000秒		
デナイト機能	IRカットフィルター	同時ライブビュー	最大6チャンネル
角度調整	パン: 0° ~ 355°、チルト: 0° ~ 75°、回転: 0° ~ 355°	API	ONVIF (プロファイル S、プロファイル T、プロファイル G)、SDK
レンズ		プロトコル	TCP/IP、ICMP、DHCP、DNS、HTTP、RTP、RTSP、NTP、IGMP、IPv6、UDP、QoS、FTP、SMTP、HTTPS、DDNS、UPnP、802.1X
レンズタイプ	固定焦点レンズ、2.8及び4 mm	ユーザー/ホスト	最大32ユーザー 3つのユーザーレベル: 管理者、オペレーター、ユーザー
焦点距離と画角	2.8 mm、水平 111°、垂直 59°、対角 133° 4 mm、水平 91°、垂直 46°、対角 109°	ウェブブラウザ	ライブビューに必要なプラグイン: IE 10、IE 11、 Local service: Chrome 57.0+、Firefox 52.0+、Edge 89+
レンズマウント	M12	画像	
虹彩タイプ	固定	WDR	120dB
絞り	F1.6	SN比	≥ 52dB
DORI		デナイトスイッチ	デイ、ナイト、自動、スケジュール
DORI	2.8 mm、D: 43 m、O: 17 m、R: 9 m、I: 5 m 4 mm、D: 53 m、O: 21 m、R: 11 m、I: 6 m	画像強調	BLC、HLC、3D DNR
照明		画像設定	回転モード、彩度、明るさ、コントラスト、シャープネス、ゲイン、ホワイトバランス、クライアントソフトウェアまたはWebブラウザで調整可能
ライトタイプ	IR、白色光	プライバシーマスク	4つのプログラム可能なポリゴンプライバシーマスク
照射距離	最大30m	インターフェース	
IR波長	850 nm	イーサネット	1 RJ45 10 M/100 M 自己適応型イーサネットポート
ビデオ		オンボードストレージ	内蔵メモリーカードスロット、最大512 GBの microSD/microSDHC/microSDXCカードをサポート
メインストリーム	50 Hz: 25 fps (1920 × 1080, 1280 × 720) 60 Hz: 30 fps (1920 × 1080, 1280 × 720)	内蔵マイク	有り
サブストリーム	50 Hz: 25 fps (640 × 480, 640 × 360) 60 Hz: 30 fps (640 × 480, 640 × 360)	リセットキー	有り
3rdストリーム	50 Hz: 1 fps (640 × 360) 60 Hz: 1 fps (640 × 360)	一般仕様	
ビデオ圧縮	メインストリーム: H.265/H.264 サブストリーム: H.265/H.264/MJPEG サードストリーム: H.265/H.264	電源	PoE : IEEE 802.3at、クラス 3、最大 7.5 W (DC12 V ±25%、0.5 A、最大6 W、Ø5.5 mm同軸電源プラグ)
ビデオビットレート	32 Kbps ~ 8 Mbps	材質	ベース: アルミニウム合金、カバー: プラスチック
H.264 タイプ	ベースライン プロファイル、メイン プロファイル、 ハイ プロファイル	寸法	Ø121.5 mm × 97.6 mm
H.265 タイプ	メインプロファイル	重さ	約490 g
ビットレート制御	CBR、VBR	動作条件	温度 -30°C ~ 60°C 湿度 95% 以下 (結露なきこと)
ROI	メインストリームとサブストリームの1つの固定領域	保護	IP67 IK08
オーディオ			
オーディオタイプ	モノラルサウンド		
オーディオ圧縮	G.711/G.722.1/G.726/MP2L2/PCM/MP3/AAC-LC		
ビットレート	64 Kbps (G.711ulaw/G.711alaw)/16 Kbps (G.722.1)/16 Kbps (G.726)/32 to 192 Kbps(MP2L2)/8 to 320 Kbps (MP3)/16 to 64 Kbps (AAC-LC)		

