

ネットワークカメラ・スタンダードシリーズ

電動可変焦点
IRバレットカメラ

Z2-2IRBMF



Z2-2IRBMF

- ◎ 画素数 : 200万画素
- ◎ 最大解像度 : 1920×1080px
- ◎ 外形寸法 : Ø105×252mm
- ◎ 重量 : 約 965g

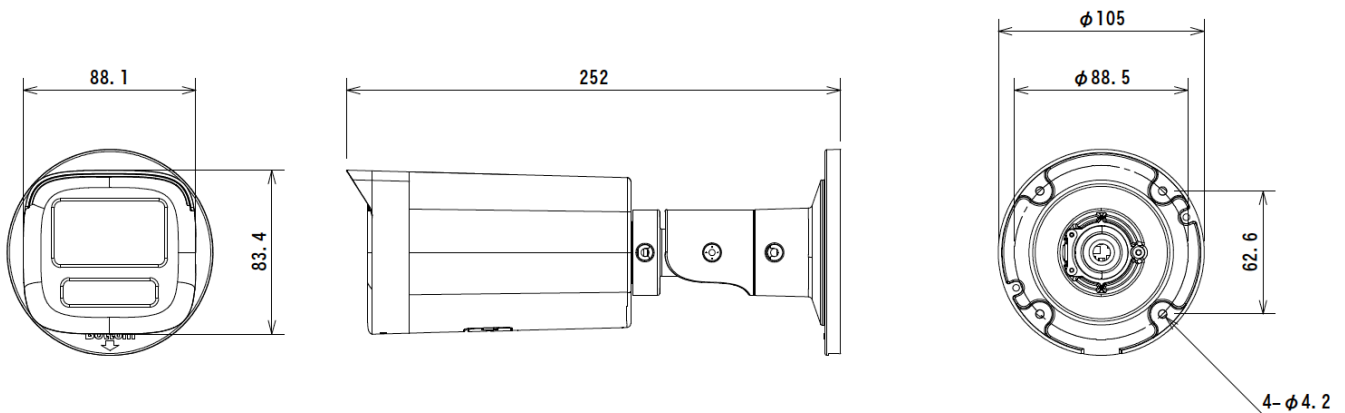
2MP (メガピクセル)
電動可変焦点
IRバレット ネットワーク カメラ
Z2-2IRBMF

- 2MP (1920 × 1080) の高解像度による高画質な映像
- 120dBのWDR機能で強い逆光に対しても鮮明な映像
- 3D DNRテクノロジーが鮮明で鮮明な画像を実現
- 電動可変焦点レンズで設置と監視が簡単
- PoEテクノロジーによる簡単な設置
- 防水・防塵 (IP67) および耐衝撃性 (IK10)

■ 外形寸法 (mm)

Z2-2IRBMF

ネットワークカメラ・ブライトカラーシリーズ



電動可変焦点IRバレットカメラ Z2-2IRBMF

■ 基本仕様
Z2-2IRBMF

カメラ		ネットワーク	
イメージセンサー	1/2.8インチプログレッシブスキャンCMOS	セキュリティ	パスワード保護、複雑なパスワード、HTTPS 暗号化、802.1X 認証 (EAP-MD5)、ウォーターマーク、HTTP/HTTPS の基本認証とダイジェスト認証、オープン ネットワーク ビデオ インターフェイスの WSSE とダイジェスト認証、HTTPS 経由の RTP/RTSP、セキュリティ監査ログ、TLS 1.1/1.2/1.3、ホスト認証 (MAC アドレス)
最大解像度	1920 × 1080		
最小照度	カラー: 0.005 ルクス @ (F1.6、AGC オン)、0 ルクス (ライトあり)	同時ライブビュー	最大6チャンネル
シャッタースピード	1/3秒 ~ 1/100,000秒	API	ONVIF (プロファイル S、プロファイル T、プロファイル G)、SDK
デイナイト機能	IRカットフィルター	プロトコル	TCP/IP、ICMP、DHCP、DNS、HTTP、RTP、RTSP、NTP、IGMP、IPv6、UDP、QoS、FTP、SMTP、HTTPS、DDNS、UPnP、802.1X
角度調整	パン: 0° ~ 360°、チルト: 0° ~ 90°、回転: 0° ~ 360°	ユーザー/ホスト	最大32ユーザー 3つのユーザーレベル: 管理者、オペレーター、ユーザー
レンズ		ウェブブラウザ	ライブビューに必要なプラグイン: IE 10, IE 11, Local service: Chrome 57.0+, Firefox 52.0+, Edge 89+
レンズタイプ	可変焦点レンズ、電動レンズ、2.7~13.5 mm	画像	
焦点距離と画角	2.7 ~ 13.5 mm : 水平 111.5° ~ 33.4°、垂直 58.4° ~ 18.8°、対角 134.3° ~ 38.3°	WDR	120dB
レンズマウント	Ø14	SN比	≥ 52dB
虹彩タイプ	固定	デイナイトスイッチ	デイ、ナイト、自動、スケジュール
絞り	最大F1.6	画像強調	BLC、HLC、3D DNR
被写界深度	広角: 0.7m ~ ∞ 望遠: 2.7m ~ ∞	画像設定	回転モード、彩度、明るさ、コントラスト、シャープネス、ゲイン、ホワイトバランス、クライアントソフトウェアまたはWebブラウザで調整可能
DORI		プライバシーマスク	4つのプログラム可能なポリゴンプライバシーマスク
DORI	Wide: D: 42.7 m, O: 16.9 m, R: 8.5 m, I: 4.3 m Tele: D: 132 m, O: 52.4 m, R: 26.4 m, I: 13.2 m	インターフェース	
照明		イーサネット	1 RJ45 10 M/100 M 自己適応型イーサネットポート
ライトタイプ	IR、白色光	オンボードストレージ	内蔵メモリーカードスロット、最大512 GBの microSD/microSDHC/microSDXCカードをサポート
照射距離	最大50m	オーディオ	1 入力 (ライン入力)、2 芯端子台、最大入力振幅: 3.3 Vpp、入力インピーダンス: 4.7 KΩ、インターフェース タイプ: 非平衡、1 出力 (ライン出力)、2 芯端子台、最大出力振幅: 3.3 Vpp、出力インピーダンス: 100 Ω、インターフェース タイプ: 非平衡
IR波長	850 nm	アラーム	入力 1 点、出力 1 点 (最大DC 12 V、30 mA)
ビデオ		リセットキー	有り
メインストリーム	50 Hz: 25 fps (1920 × 1080, 1280 × 720) 60 Hz: 30 fps (1920 × 1080, 1280 × 720)	一般仕様	
サブストリーム	50 Hz: 25 fps (640 × 480, 640 × 360) 60 Hz: 30 fps (640 × 480, 640 × 360)	電源	PoE : IEEE 802.3at、クラス 3、最大 12.9 W (DC12 V ±25%、0.86 A、最大12.9 W、Ø5.5 mm同軸電源プラグ)
3rdストリーム	50 Hz: 1 fps (640 × 360) 60 Hz: 1 fps (640 × 360)	材質	金属
ビデオ圧縮	メインストリーム: H.265/H.264 サブストリーム: H.265/H.264/MJPEG サードストリーム: H.265/H.264	寸法	Ø105 mm × 252 mm
ビデオビットレート	32 Kbps ~ 8 Mbps	重さ	約965 g
H.264 タイプ	ベースライン プロファイル、メイン プロファイル、ハイ プロファイル	動作条件	温度 -30°C ~ 60°C 湿度 95% 以下 (結露なきこと)
H.265 タイプ	メインプロファイル	保護	IP67 IK10
ビットレート制御	CBR、VBR		
ROI	メインストリームとサブストリームの1つの固定領域		
オーディオ			
オーディオタイプ	モノラルサウンド		
オーディオ圧縮	G.711/G.722.1/G.726/MP2L2/PCM/MP3/AAC-LC		
ビットレート	64 Kbps (G.711ulaw/G.711alaw)/16 Kbps (G.722.1)/16 Kbps (G.726)/32 to 192 Kbps(MP2L2)/8 to 320 Kbps (MP3)/16 to 64 Kbps (AAC-LC)		

