

ネットワークカメラ・スタンダードシリーズ

固定焦点
IRバレットカメラ

Z2-2IRB



Z2-2IRB

- ◎ 画素数 : 200万画素
- ◎ 最大解像度 : 1920×1080px
- ◎ 外形寸法 : 171.1×66.9× 69.1mm
- ◎ 重量 : 約 270g

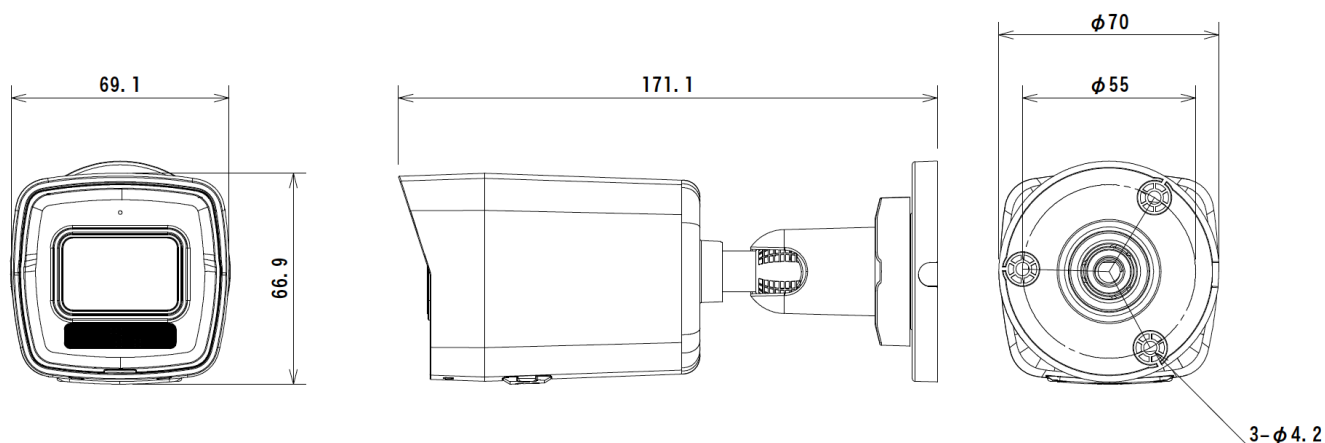
2MP (メガピクセル) 固定焦点 IRバレット ネットワーク カメラ Z2-2IRB

- 2MP (1920 × 1080) の高解像度による高画質な映像
- 120dBのWDR機能で強い逆光に対しても鮮明な映像
- 3D DNRテクノロジーが鮮明で鮮明な画像を実現
- リアルタイムの音声セキュリティのための内蔵マイク
- PoEテクノロジーによる簡単な設置
- 防水・防塵 (IP67)

■ 外形寸法 (mm)

Z2-2IRB

ネットワークカメラ・ブライトカラーシリーズ



固定焦点IRバレットカメラ Z2-2IRB

■ 基本仕様
Z2-2IRB

カメラ		ネットワーク	
イメージセンサー	1/2.7インチプログレッシブスキャンCMOS	セキュリティ	パスワード保護、複雑なパスワード、HTTPS 暗号化、802.1X 認証 (EAP-MD5)、ウォーターマーク、HTTP/HTTPS の基本認証とダイジェスト認証、オープン ネットワーク ビデオ インターフェイスの WSSE とダイジェスト認証、HTTPS 経由の RTP/RTSP、セキュリティ監査ログ、TLS 1.1/1.2/1.3、ホスト認証 (MAC アドレス)
最大解像度	1920 × 1080		
最小照度	カラー: 0.005 ルクス @ (F1.6、AGC オン)、0 ルクス (ライトあり)		
シャッタースピード	1/3秒 ~ 1/100,000秒		
デイナイト機能	IRカットフィルター		
角度調整	パン: 0° ~ 360°、チルト: 0° ~ 90°、回転: 0° ~ 360°	同時ライブビュー	最大6チャンネル
レンズ		API	ONVIF (プロファイル S、プロファイル T、プロファイル G)、SDK
レンズタイプ	固定焦点レンズ、2.8、4、6 mm	プロトコル	TCP/IP、ICMP、DHCP、DNS、HTTP、RTP、RTSP、NTP、IGMP、IPv6、UDP、QoS、FTP、SMTP、HTTPS、DDNS、UPnP、802.1X
焦点距離と画角	2.8 mm、水平 111°、垂直 59°、対角 133° 4 mm、水平 91°、垂直 46°、対角 109° 6 mm、水平 56°、垂直 29°、対角 65°		
レンズマウント	M12	ユーザー/ホスト	最大32ユーザー 3つのユーザーレベル: 管理者、オペレーター、ユーザー
虹彩タイプ	固定	ウェブブラウザ	ライブビューに必要なプラグイン: IE 10、IE 11、Local service: Chrome 57.0+、Firefox 52.0+、Edge 89+
絞り	F1.6		
DORI		画像	
DORI	2.8 mm、D: 43 m、O: 17 m、R: 9 m、I: 5 m 4 mm、D: 53 m、O: 21 m、R: 11 m、I: 6 m 6 mm、D: 86 m、O: 34 m、R: 17 m、I: 9 m	WDR	120dB
照明		SN比	≥ 52dB
ライトタイプ	IR、白色光	デイナイトスイッチ	デイ、ナイト、自動、スケジュール
照射距離	最大30m	画像強調	BLC、HLC、3D DNR
IR波長	850 nm	画像設定	回転モード、彩度、明るさ、コントラスト、シャープネス、ゲイン、ホワイトバランス、クライアントソフトウェアまたはWebブラウザで調整可能
ビデオ			
メインストリーム	50 Hz: 25 fps (1920 × 1080、1280 × 720) 60 Hz: 30 fps (1920 × 1080、1280 × 720)	インターフェース	
サブストリーム	50 Hz: 25 fps (640 × 480、640 × 360) 60 Hz: 30 fps (640 × 480、640 × 360)	イーサネット	1 RJ45 10 M/100 M 自己適応型イーサネットポート
サードストリーム	50 Hz: 1 fps (640 × 360) 60 Hz: 1 fps (640 × 360)	オンボードストレージ	内蔵メモリーカードスロット、最大512 GBのmicroSD/microSDHC/microSDXCカードをサポート
ビデオ圧縮	メインストリーム: H.265/H.264 サブストリーム: H.265/H.264/MJPEG サードストリーム: H.265/H.264	内蔵マイク	有り
ビデオビットレート	32 Kbps ~ 8 Mbps	リセットキー	有り
H.264 タイプ	ベースライン プロファイル、メイン プロファイル、ハイ プロファイル	一般仕様	
H.265 タイプ	メインプロファイル	電源	PoE : IEEE 802.3at、クラス 3、最大 6.5 W (DC12 V ±25%、0.4 A、最大5 W、Ø5.5 mm同軸電源プラグ)
ビットレート制御	CBR、VBR	材質	フロントカバー: 金属、本体: プラスチック、ブラケットプラスチック
ROI	メインストリームとサブストリームの1つの固定領域	寸法	171.1 mm × 66.9 mm × 69.1 mm
オーディオ		重さ	約270 g
オーディオタイプ	モノラルサウンド	動作条件	温度 -30°C ~ 60°C 湿度 95% 以下 (結露なきこと)
オーディオ圧縮	G.711/G.722.1/G.726/MP2L2/PCM/MP3/AAC-LC	保護	IP67
ビットレート	64 Kbps (G.711ulaw/G.711alaw)/16 Kbps (G.722.1)/16 Kbps (G.726)/32 to 192 Kbps(MP2L2)/8 to 320 Kbps (MP3)/16 to 64 Kbps (AAC-LC)		

