

ネットワークカメラ・ブライトカラーシリーズ

広角ブライトカラー
バレットカメラ

Z-8CVBWA-BC



Z-8CVBWA-BC

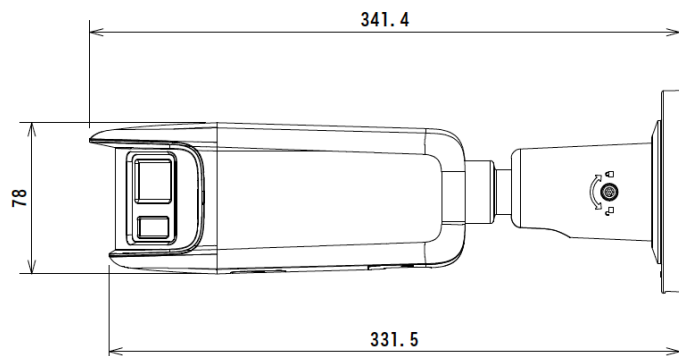
- ◎ 画素数 : 800万画素
- ◎ 最大解像度 : 5120×1440px
- ◎ 外形寸法 : 118.6×105× 341.4mm
- ◎ 重量 : 約 1420g

8MP (メガピクセル)
広角 ブライトカラー
バレット ネットワーク カメラ
Z-8CVBWA-BC

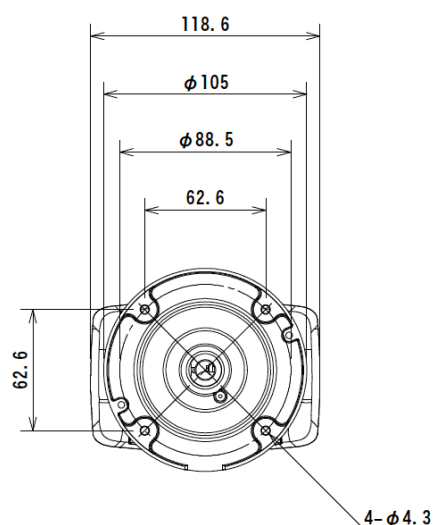
- 8MP (5120 × 1440) の高解像度による高画質な映像
- ノイズを除去するDNR機能で美しい高画質映像を再現
- 130dBのWDR機能で強い逆光に対しても鮮明な映像
- 耐腐食設計で信頼性と長寿命を実現
- 防水・防塵 (IP67)

■ 外形寸法 (mm)

Z-8CVBWA-BC



ネットワークカメラ・ブライトカラーシリーズ



広角ブライトカラーバレットカメラ Z-8CVBWA-BC

■ 基本仕様
Z-8CVBWA-BC

カメラ		ネットワーク	
イメージセンサー	2 × 1/1.8インチプログレッシブスキャンCMOS	プロトコル	TCP/IP、ICMP、HTTP、HTTPS、FTP、DHCP、DNS、DDNS、RTP、RTSP、RTCP、NTP、UPnP、SMTP、IGMP、802.1X、QoS、IPv4、IPv6、UDP、Bonjour、SSL/TLS、PPPoE、SNMP、WebSocket、WebSockets
最大解像度	5120 × 1440		
最小照度	カラー: 0.0005 ルクス @ (F1.0、AGC オン)、0 ルクス (ライトあり)	同時ライブビュー	最大6チャンネル
シャッタースピード	1/3秒 ~ 1/100,000秒	API	ONVIF (プロファイル S、プロファイル G、プロファイル T)、SDK、ISUP
角度調整	パン: 0° ~ 355°、チルト: 0° ~ 90°、回転: 0° ~ 360°	ユーザー/ホスト	最大32ユーザー 3つのユーザーレベル: 管理者、オペレーター、ユーザー
レンズ		セキュリティ	パスワード保護、複雑なパスワード、HTTPS 暗号化、802.1X 認証 (EAP-TLS、EAP-LEAP、EAP-MD5)、ウォーターマーク、IP アドレス フィルター、HTTP/HTTPS の基本認証とダイジェスト認証、オープン ネットワーク ビデオ インターフェイスのWSSE とダイジェスト認証、HTTPS 経由の RTP/RTSP、制御タイムアウト設定、セキュリティ監査ログ、TLS 1.1/1.2/1.3、ホスト認証 (MACアドレス)
レンズタイプ	固定焦点レンズ、デュアルレンズ: 4 mm		
焦点距離と画角	4 mm : 水平180° ±10°、垂直44°		
レンズマウント	M16		
虹彩タイプ	固定		
絞リ	F1.0		
被写界深度	3.6 m ~ ∞	ストレージ	NAS (NFS、SMB/CIFS)、自動ネットワーク補充 (ANR) NVR
DORI		画像	
DORI	4 mm:D:77 m、O:30 m、R:15 m、I:7 m	画像設定	彩度、明るさ、コントラスト、シャープネス、ゲイン、ホワイトバランス、クライアントソフトウェアまたはWebブラウザで調整可能
照明		デナイトスイッチ	デイ、ナイト、自動、スケジュール
ライトタイプ	白色光	SN比	≥ 52dB
照射距離	最大40m	WDR	130dB
ビデオ		画像安定化	環境影響評価
メインストリーム	WDRがONの場合: 50Hz: 12.5 fps (5120 × 1440) 60Hz: 15 fps (5120 × 1440) WDRがOFFの場合: 50Hz: 20 fps (5120 × 1440) 60 Hz: 20 fps (5120 × 1440)	プライバシーマスク	8つのプライバシーマスク
	サブストリーム	WDRがONの場合: 50Hz: 12.5 fps (1920 × 536、960 × 272) 60Hz: 15 fps (1920 × 536、960 × 272) WDRがOFFの場合: 50Hz: 20 fps (1920 × 536、960 × 272) 60 Hz: 20 fps (1920 × 536、960 × 272)	インターフェース
ビデオ圧縮	メインストリーム: /H.265/H.264 サブストリーム: H.265/H.264/MJPEG	イーサネット	1 RJ45 10 M/100 M 自己適応型イーサネットポート
ビデオビットレート	32 Kbps ~ 16 Mbps	オンボードストレージ	内蔵メモ리카ードスロット、最大512 GBのmicroSD/microSDHC/microSDXCカードをサポート
H.264 タイプ	ベースライン プロファイル、メイン プロファイル、ハイ プロファイル	内蔵スピーカー	最大消費電力: 1W、最大音圧: 10cm: 97dB
H.265 タイプ	メインプロファイル	オーディオ	1入力(ライン入力)、端子台、最大入力振幅: 3.3 Vpp、入力インピーダンス: 4.7 KΩ、インターフェースタイプ: 非平衡、1出力(ライン出力)、端子台、最大出力振幅: 3.3 Vpp、出力インピーダンス: 100 Ω、インターフェースタイプ: 非平衡
ビットレート制御	CBR、VBR	アラーム	入力 1 点、出力 1 点 (最大 24 VDC、1 A)
SVC	H.264 および H.265 エンコーディング	一般仕様	
ROI	メインストリーム用の固定領域1つ	電源	PoE : IEEE 802.3at、クラス 3、36 V ~ 57 V、0.35 A ~ 0.22 A、最大 12.5 W (DC12 V ±25%、0.88 A、最大10.5 W、Ø5.5 mm同軸電源プラグ)
オーディオ		材質	金属
オーディオタイプ	モノラルサウンド	寸法	118.6 mm × 105 mm × 341.4 mm
オーディオ圧縮	G.711/G.722.1/G.726/MP2L2/PCM/MP3/AAC-LC	重さ	約 1420g
ビットレート	64 Kbps (G.711ulaw/G.711alaw)/16 Kbps (G.722.1)/16 Kbps (G.726)/32~192 Kbps (MP2L2)/8~320 Kbps (MP3)/16~64 Kbps (AAC-LC)	動作条件	温度 -30°C ~ 60°C 湿度 95% 以下 (結露なきこと)
サンプリングレート	8kHz/16kHz/32kHz/48kHz	保護	IP67

