

ネットワークカメラ・ブライトカラーシリーズ  
電動可変焦点ブライトカラー  
IRバレットカメラ

# Z-4IRBMF-BCIR



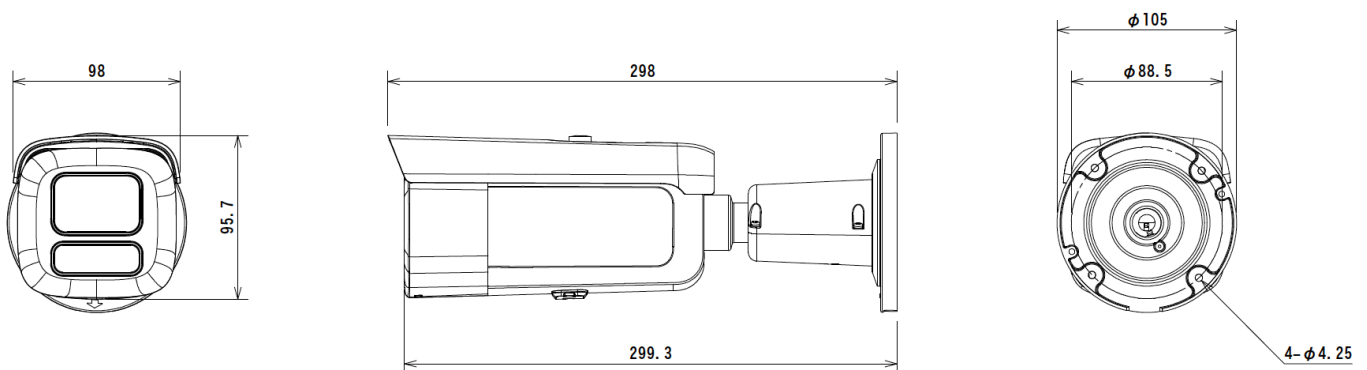
## 4MP (メガピクセル) 電動可変焦点 ブライトカラー IRバレット ネットワーク カメラ Z-4IRBMF-BCIR

- 4MP (2688 × 1520) の高解像度による高画質な映像
- ノイズを除去するDNR機能で美しい高画質映像を再現
- 130dBのWDR機能で強い逆光に対しても鮮明な映像
- 最大60mの白色光又はIR照射で夜でも明るい映像を提供
- 電動可変焦点レンズで設置と監視が簡単
- 耐腐食設計で信頼性と長寿命を実現
- 防水・防塵 (IP67) および耐衝撃性 (IK10)

### ■ 外形寸法 (mm)

Z-4IRBMF-BCIR

ネットワークカメラ・ブライトカラーシリーズ



電動可変焦点ブライトカラーIRバレットカメラ **Z-4IRBMF-BCIR**

**■ 基本仕様**
**Z-4IRBMF-BCIR**

<b>カメラ</b>		<b>オーディオ</b>	
イメージセンサー	1/1.8インチプログレッシブスキャンCMOS	オーディオタイプ	モノラルサウンド
最大解像度	2688 × 1520	オーディオ圧縮	G.711/G.722.1/G.726/MP2L2/PCM/MP3/AAC-LC
最小照度	カラー: 0.0005 ルクス @ (F1.2, AGC オン)、 0 ルクス (ライトあり)	ビットレート	64 Kbps (G.711ulaw/G.711alaw)/16 Kbps (G.722.1)/16 Kbps (G.726)/32~192 Kbps (MP2L2)/8~320 Kbps (MP3)/16~64 Kbps (AAC-LC)
シャッタースピード	1秒 ~ 1/100,000秒	サンプリングレート	8kHz/16kHz/32kHz/48kHz
デナイト機能	IRカットフィルター	<b>ネットワーク</b>	
角度調整	パン: 0° ~ 355°、チルト: 0° ~ 90°、回転: 0° ~ 360°	プロトコル	TCP/IP、ICMP、HTTP、HTTPS、FTP、DHCP、DNS、DDNS、RTP、RTSP、RTCP、NTP、UPnP、SMTP、IGMP、802.1X、QoS、IPv4、IPv6、UDP、Bonjour、SSL/TLS、PPPoE、SNMP、WebSocket、WebSockets、SRTP、SFTP
<b>レンズ</b>		同時ライブビュー	最大6チャンネル
レンズタイプ	可変焦点レンズ、電動レンズ、2.7~13.5 mm	API	ONVIF (プロファイル S、プロファイル G、プロファイル T)、SDK、ISUP
焦点距離と画角	2.7 ~ 13.5 mm : 水平 114.6° ~ 41.8°、 垂直 59.3° ~ 23.6°、対角 141.3° ~ 48.1°	ユーザー/ホスト	最大32ユーザー 3つのユーザーレベル: 管理者、オペレーター、ユーザー
レンズマウント	一体式	セキュリティ	パスワード保護、複雑なパスワード、HTTPS 暗号化、802.1X 認証 (EAP-TLS、EAP-LEAP、EAP-MD5)、ウォーターマーク、IP アドレス フィルター、HTTP/HTTPS の基本認証とダイジェスト認証、オープン ネットワーク ビデオ インターフェイスの WSSE とダイジェスト認証、HTTPS 経由の RTP/RTSP、制御タイムアウト設定、セキュリティ監査ログ、TLS 1.1/1.2/1.3、ホスト認証 (MAC アドレス)
虹彩タイプ	DCアイリス	ストレージ	NAS (NFS、SMB/CIFS)、自動ネットワーク補充 (ANR)
絞り	F1.2	<b>画像</b>	
被写界深度	1m ~ ∞	画像設定	回転モード、彩度、明るさ、コントラスト、シャープネス、ゲイン、ホワイトバランス、クライアントソフトウェアまたはWebブラウザで調整可能
<b>DORI</b>		デナイトスイッチ	デイ、ナイト、自動、スケジュール
DORI	Wide: D: 61.5 m, O: 24.4 m, R: 12.3 m, I: 6.2 m Tele: D: 151.7 m, O: 60.2 m, R: 30.3 m, I: 15.1 m	画像強調	BLC、HLC、3D DNR、歪み補正、デフォグ
<b>照明</b>		SN比	≥ 52dB
ライトタイプ	IR、白色光	WDR	130dB
照射距離	最大60m	画像安定化	環境影響評価
IR波長	850 nm	プライバシーマスク	8つのプログラム可能なポリゴンプライバシーマスク
<b>ビデオ</b>		<b>インターフェース</b>	
メインストリーム	50Hz: 25fps (2688 × 1520) 60Hz: 30fps (2688 × 1520)	イーサネット	1 RJ45 10 M/100 M 自己適応型イーサネットポート
	50Hz: 50fps (1920 × 1080, 1280 × 720) 60 Hz: 60 fps (1920 × 1080, 1280 × 720)	オンボードストレージ	内蔵メモリーカードスロット、最大512 GBのmicroSD/microSDHC/microSDXCカードをサポート
サブストリーム	50 Hz: 25 fps (1280 × 720, 640 × 480, 640 × 360) 60 Hz: 30 fps (1280 × 720, 640 × 480, 640 × 360)	オーディオ	内蔵マイク: アレイデュアルマイク、1入力(ライン入力)、2芯端子台、最大入力振幅: 3.3 Vpp、入力インピーダンス: 4.7 KΩ、インターフェースタイプ: 非平衡、1出力(ライン出力)、2芯端子台、最大出力振幅: 3.3 Vpp、出力インピーダンス: 100 Ω、インターフェースタイプ: 非平衡
サードストリーム	50 Hz: 10 fps (1920 × 1080, 1280 × 720, 640 × 480, 640 × 360) 60 Hz: 10 fps (1920 × 1080, 1280 × 720, 640 × 480, 640 × 360) ※サードストリームは特定の設定により利用可能。		アラーム
フォーストリーム	50 Hz: 10 fps (1280 × 720, 640 × 480, 640 × 360) 60 Hz: 10 fps (1280 × 720, 640 × 480, 640 × 360) ※フォーストリームは特定の設定により利用可能。	出力	DC12 V、最大100 mA
ビデオ圧縮	メインストリーム: H.265/H.264、サブストリーム: H.265/H.264/MJPEG、サードストリーム: H.265/H.264、フォーストリーム: H.265/H.264/MJPEG、	<b>一般仕様</b>	
ビデオビットレート	32 Kbps ~ 8 Mbps	電源	PoE : IEEE 802.3at、クラス 4、最大 15 W (DC12 V ±25%、1.08 A、最大13 W、Ø5.5 mm同軸電源プラグ)
H.264 タイプ	ベースライン プロファイル、メイン プロファイル、ハイ プロファイル	材質	金属
H.265 タイプ	メインプロファイル	寸法	298 mm × 98 mm × 95.7 mm
ビットレート制御	CBR、VBR	重さ	約1540 g
SVC	H.264 および H.265 エンコーディング	動作条件	温度 -30°C ~ 60°C 湿度 95% 以下 (結露なきこと)
ROI	メインストリームとサブストリームの5つの固定領域	保護	IP67 IK10
電子PTZ	パトロールと自動追跡設定をサポート		

