

ネットワークカメラ・ブライトカラーシリーズ

PTZドームカメラ

Z-2PTZD



Z-2PTZD

- ◎ 画素数 : 200万画素
- ◎ 最大解像度 : 1920×1080px
- ◎ 外形寸法 : Ø220×302mm
- ◎ 重量 : 約 4kg

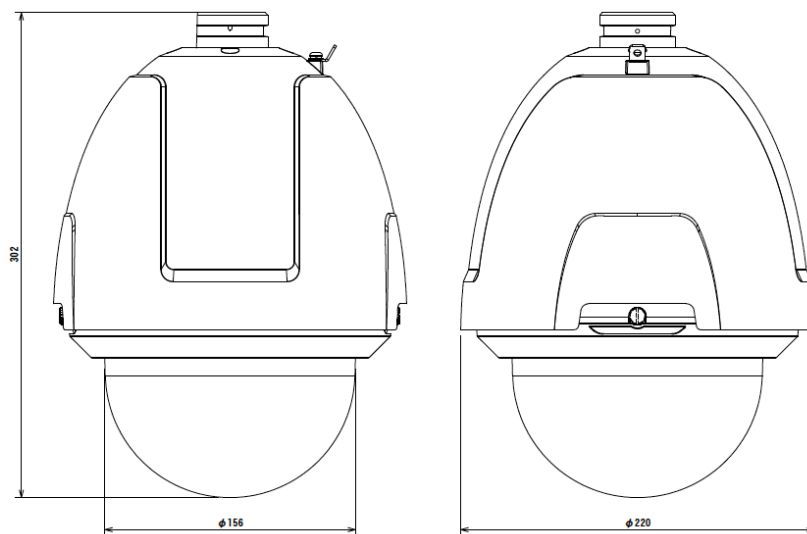
2MP (メガピクセル) PTZ ドーム ネットワーク カメラ Z-2PTZD

- 2MP (1920 × 1080) の高画質な映像
- パン・チルト機能で広い範囲の監視が可能
- 光学25倍ズームにより詳細な映像を提供
- 重要なターゲットを自動的に追跡して時間を節約
- 120dBのWDR機能で逆光に対しても鮮明な映像
- 防水・防塵 (IP67) および耐衝撃性 (IK10)

■ 外形寸法 (mm)

Z-2PTZD

ネットワークカメラ・ブライトカラーシリーズ



PTZドーム Z-2PTZD

■ 基本仕様
Z-2PTZD

カメラ		オーディオ	
イメージセンサー	1/2.8インチプログレッシブスキャンCMOS	オーディオタイプ	モノラルサウンド
最大解像度	1920 × 1080	オーディオ圧縮	G.711alaw/G.711ulaw/G.722.1/G.726/MP2L2/PCM
最小照度	カラー: 0.002 ルクス @ (F1.2、AGC オン) 白黒: 0.002 ルクス @ (F1.2、AGC オン)	ビットレート	64 Kbps (G.711)/16 Kbps (G.722.1)/16 Kbps (G.726)/32 Kbps ~ 160 Kbps(MP2L2)
シャッタースピード	1秒 ~ 1/30,000秒	サンプリングレート	AAC: 16 kHz、32 kHz、48 kHz; MP2L2: 16 kHz、32 kHz、48 kHz; PCM: 8 kHz、16 kHz、32 kHz、64 kHz
デイナイト機能	IRカットフィルター	ネットワーク	
ズーム	光学25倍 デジタル16倍	プロトコル	IPv4/IPv6、HTTP、HTTPS、802.1x、Qos、FTP、SMTP、UPnP、SNMP、DNS、DDNS、NTP、RTSP、RTCP、RTP、TCP/IP、DHCP、PPPoE、UDP、IGMP、ICMP、Bonjour
レンズ		同時ライブビュー	最大20チャンネル
焦点距離	4.8 mm ~ 120mm	API	ONVIF (プロファイル S、プロファイル G、プロファイル T)、SDK、ISUP
画角	水平 58.4° ~ 2.14°、垂直 33.8° ~ 1.2°、対角 65.6° ~ 3.1°	ユーザー/ホスト	最大32ユーザー 3つのユーザーレベル: 管理者、オペレーター、ユーザー
ズーム速度	約4.8秒(光学レンズ、広角-望遠)	セキュリティ	パスワード保護、複雑なパスワード、HTTPS暗号化、802.1X認証、透かし、IPアドレスフィルター、タイムアウト設定の制御、セキュリティ監査ログ、TLS 1.2、ホスト認証(MACアドレス)
絞り	F1.2~F2.8	ストレージ	NAS (NFS、SMB/CIFS)、自動ネットワーク補充 (ANR)
作動距離	10mm ~ 1500mm(広角-望遠)	画像	
PTZ		画像設定	彩度、明るさ、コントラスト、シャープネス、ゲイン、ホワイトバランスはクライアントソフトウェアまたはウェブブラウザで調整可能
パン範囲	360°	WRD	120dB
パン速度	0.1° ~ 300° /秒、プリセット速度: 540° /秒	画像強調	BLC、HLC、3D DNR
チルト範囲	-5° ~ 90°	プライバシーマスク	24エリア設定可能(マスクカラーまたはモザイク設定)
チルト速度	0.1° ~ 240° /秒、プリセット速度: 400° /秒	インターフェース	
プリセット	300	イーサネット	1 RJ45 10 M/100 M 自己適応型イーサネットポート
ビデオ		オンボードストレージ	内蔵メモリーカードスロット、最大256 GBの microSD/microSDHC/microSDXCカードをサポート
メインストリーム	50Hz: 50fps (1920 × 1080、1280 × 960、1280 × 720) 60Hz: 60fps (1920 × 1080、1280 × 960、1280 × 720)	オーディオ	1 入力 (ライン入力)、最大入力振幅: 2-2.4 vpp、入力インピーダンス: 1 KΩ ± 10%、1 出力 (ライン出力)、ラインレベル、出力インピーダンス: 600 Ω
サブストリーム	50Hz: 25fps (704 × 576、640 × 480、352 × 288) 60Hz: 30fps (704 × 480、640 × 480、352 × 240)	アラーム	入力 7 点、出力 2 点
サードストリーム	50Hz: 25fps (1920 × 1080、1280 × 960、1280 × 720、704 × 576、640 × 480、352 × 288) 60Hz: 30fps (1920 × 1080、1280 × 960、1280 × 720、704 × 480、640 × 480、352 × 240)	一般仕様	
ビデオ圧縮	メインストリーム: H.265/H.264 サブストリーム: H.265/H.264/MJPEG サードストリーム: H.265/H.264/MJPEG	電源	Hi-PoE : 最大50W ※ヒーター用20W含む (AC24 V、3.0 A、50/60Hz、最大60W ※ヒーター用40W含む)
ビデオビットレート	32 Kbps ~ 16384 Kbps	寸法	Ø220 mm × 302 mm
H.264 タイプ	ベースラインプロファイル、メインプロファイル、ハイ プロファイル	重さ	約4 kg
H.265 タイプ	メインプロファイル	動作条件	温度 -40°C ~ 70°C 湿度 95% 以下 (結露なきこと)
		保護	IP67 IK10

