

ネットワークカメラ・ブライトカラーシリーズ

ミニドーム  
PTZカメラ

## Z-2PTZD-MINI



Z-2PTZD-MINI

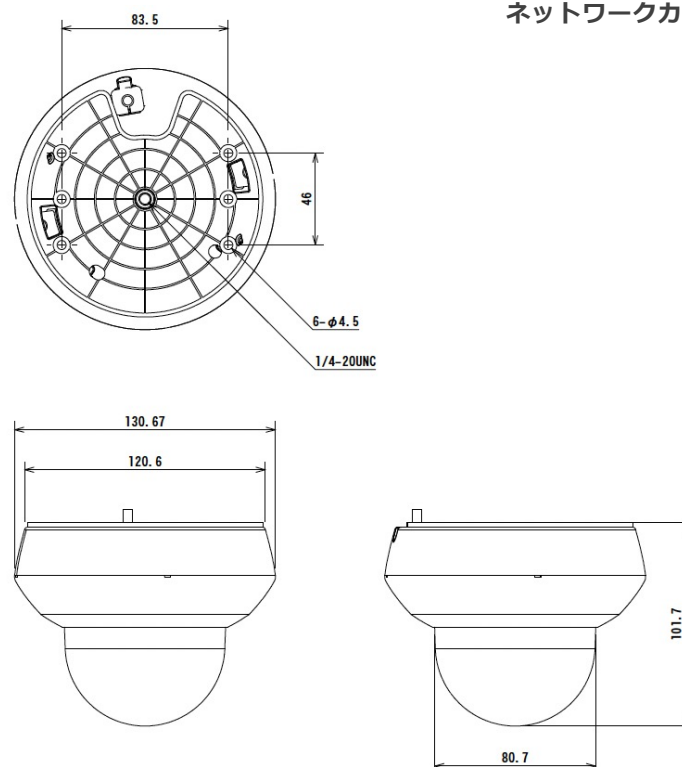
- ◎ 画素数 : 200万画素
- ◎ 最大解像度 : 1920×1080px
- ◎ 外形寸法 : Ø130.67×101.7mm
- ◎ 重量 : 約 530g

2MP (メガピクセル)  
ミニドーム  
PTZ ネットワーク カメラ  
Z-2PTZD-MINI

- 2MP (1920 × 1080) の高画質な映像
- パン・チルト機能で広い範囲の監視が可能
- 光学4倍ズームにより詳細な映像を提供
- 120dBのWDR機能で逆光に対しても鮮明な映像
- 最大20mのIR照射で夜でも明るい映像を確保
- 防水・防塵 (IP67) および耐衝撃性 (IK10)

## ■ 外形寸法 (mm)

Z-2PTZD-MINI



ミニドームPTZカメラ Z-2PTZD-MINI

**■ 基本仕様**
**Z-2PTZD-MINI**

<b>カメラ</b>		<b>オーディオ</b>	
イメージセンサー	1/3インチプログレッシブスキャンCMOS	オーディオタイプ	モノラルサウンド
最大解像度	1920 × 1080	オーディオ圧縮	G.711alaw/G.711ulaw/G.722.1/G.726/MP2L2/PCM
最小照度	カラー: 0.005 ルクス @ (F1.6、AGC オン) 白黒: 0.001 ルクス @ (F1.6、AGC オン)、IR使用時0 ルクス	ビットレート	64 Kbps (G.711)/16 Kbps (G.722.1)/16 Kbps (G.726)/32 Kbps ~ 160 Kbps(MP2L2)
シャッタースピード	1秒 ~ 1/30,000秒	サンプリングレート	AAC: 16 kHz、32 kHz、48 kHz; MP2L2: 16 kHz、32 kHz、48 kHz; PCM: 8 kHz、16 kHz、32 kHz、64 kHz
デイナイト機能	IRカットフィルター	<b>ネットワーク</b>	
ズーム	光学4倍 デジタル16倍	プロトコル	IPv4/IPv6、HTTP、HTTPS、802.1x、Qos、FTP、SMTP、UPnP、SNMP、DNS、DDNS、NTP、RTSP、RTCP、RTP、TCP/IP、DHCP、PPPoE、Bonjour
<b>レンズ</b>		同時ライブビュー	最大20チャンネル
焦点距離	2.8 mm ~ 12mm	API	ONVIF (プロファイル S、プロファイル G、プロファイル T)、SDK、ISUP
画角	水平 100.5° ~ 32.6°、垂直 52.8° ~ 18.3°、対角 120.2° ~ 37.5°	ユーザー/ホスト	最大32ユーザー 3つのユーザーレベル: 管理者、オペレーター、ユーザー
ズーム速度	約2秒(光学レンズ、広角-望遠)	セキュリティ	ユーザー認証(IDとPW)、ホスト認証(MACアドレス)、HTTPS暗号化、IEEE 802.1xポートベースのネットワークアクセス制御、IPアドレスフィルタリング
絞り	F1.6~F2.7	ストレージ	NAS (NFS、SMB/CIFS)、自動ネットワーク補充 (ANR)
作動距離	10mm ~ 1500mm(広角-望遠)	<b>画像</b>	
<b>PTZ</b>		画像設定	彩度、明るさ、コントラスト、シャープネス、ホワイトバランス、AGC、クライアントソフトウェアまたはWebブラウザで調整可能
パン範囲	0° ~ 355°	デイナイトスイッチ	デイ、ナイト、自動、スケジュール
パン速度	0.1° ~ 100° /秒、プリセット速度: 100° /秒	WRD	120dB
チルト範囲	0° ~ 90°	SN比	>52dB
チルト速度	0.1° ~ 100° /秒、プリセット速度: 100° /秒	画像強調	BLC、HLC、3D DNR
プリセット	300	プライバシーマスク	24エリア設定可能(マスクカラーまたはモザイク設定)
<b>照明</b>		<b>インターフェース</b>	
ライトタイプ	IR	イーサネット	1 RJ45 10 M/100 M 自己適応型イーサネットポート
照射距離	最大20m	オンボードストレージ	内蔵メモリーカードスロット、最大512 GBのmicroSD/microSDHC/microSDXCカードをサポート
IR波長	850nm	内蔵マイク	内蔵マイク1個
<b>ビデオ</b>		オーディオ	1 入力 (ライン入力)、最大入力振幅: 2-2.4 vpp、入力インピーダンス: 1 KΩ ± 10%。 1出力(ライン出力)、ラインレベル、出力インピーダンス: 600Ω
メインストリーム	50Hz: 25fps (1920 × 1080、1280 × 960、1280 × 720) 60Hz: 30fps (1920 × 1080、1280 × 960、1280 × 720)	アラーム	入力 2 点、出力 2 点 (最大 24 VDC、1 A)
サブストリーム	50Hz: 25fps (704 × 576、640 × 480、352 × 288) 60Hz: 30fps (704 × 480、640 × 480、352 × 240)	出力	DC12V、最大60mA
サードストリーム	50Hz: 25fps (1280 × 720、704 × 576、640 × 480、352 × 288) 60Hz: 30fps (1280 × 720、704 × 480、640 × 480、352 × 240)	<b>一般仕様</b>	
ビデオ圧縮	メインストリーム: H.265/H.264 サブストリーム: H.265/H.264/MJPEG サードストリーム: H.265/H.264/MJPEG	電源	PoE : 802.3af 最大12.2W ・ (DC12 V、最大9.2 W)
ビデオビットレート	32 Kbps ~ 16384 Kbps	寸法	Ø130.67 mm × 101.7 mm
H.264 タイプ	ベースラインプロファイル、メインプロファイル、ハイ プロファイル	重さ	約530 g
H.265 タイプ	メインプロファイル	動作条件	温度 -20°C ~ 60°C 湿度 95% 以下 (結露なきこと)
		保護	IP67 IK10

