

ワイヤレスリモコンスイッチ

Wi-1130

電気錠制御盤に受信機を接続してリモコンで解錠



1回解錠と
連続解錠の遠隔
操作が可能

受信機1台に
リモコンを複数
接続可能

ワイヤレス
リモコンSWの
通信距離15m

ワイヤレス受信機 & ワイヤレスリモコンスイッチ
Wi-1130 & Wi-1130-SW

Wi-1130はワイヤレス受信機Wi-1130を電気錠制御盤に接続することにより、遠隔でワイヤレスリモコンスイッチWi-1130-SWから電気錠を解錠することができます。

2種類の遠隔操作

1回解錠と連続解錠の遠隔操作が可能

- 遠隔で1回解錠の操作が可能
- 遠隔で連続解錠の操作が可能

複数リモコンで操作

受信機1台にリモコンを複数台接続可能

- 登録方式では50個のリモコンを接続可能
- スイッチ方式では同一アドレス設定で無制限に接続可能

ストレスのない通信距離

ワイヤレスリモコンSWの通信距離15m

- 受信機からリモコンまでの通信距離は最大15m

リモコンは電池式

ワイヤレスリモコンは単4電池で駆動

- ワイヤレスリモコンは単4電池1個で駆動

セキュリティ機能搭載

複数台登録されたリモコンを無効にする機能

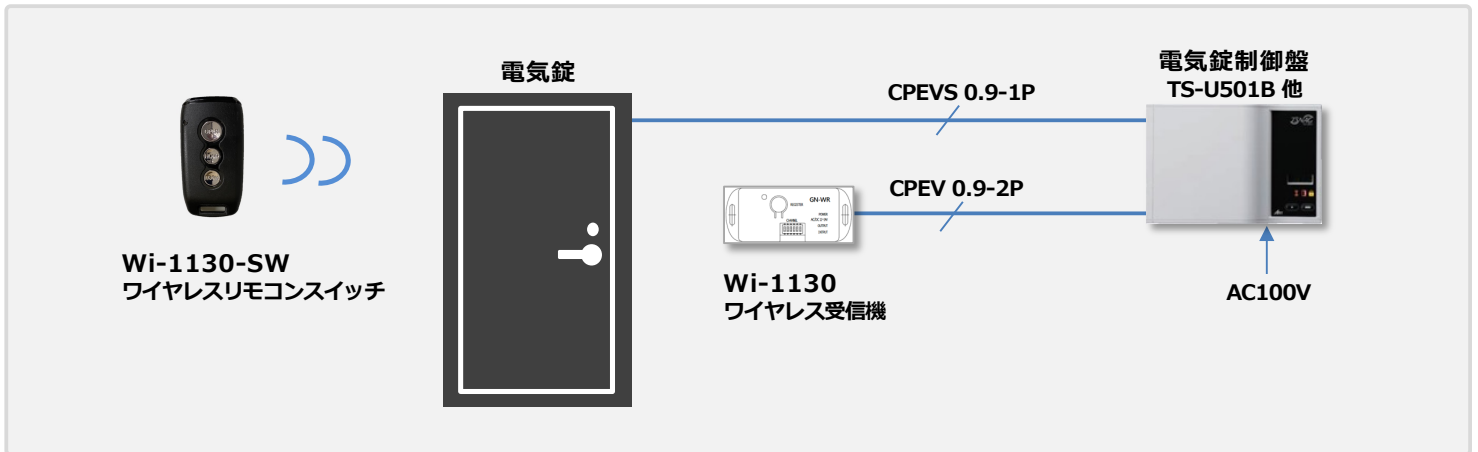
- 特定のリモコンから他のリモコン操作を無効にする機能を搭載

コンパクトな受信機

受信機はコンパクトで置き場所に困りません

- 受信機寸法は100×42×20(mm)とコンパクト

● システム構成



● 基本仕様

● ワイヤレス受信機 Wi-1130

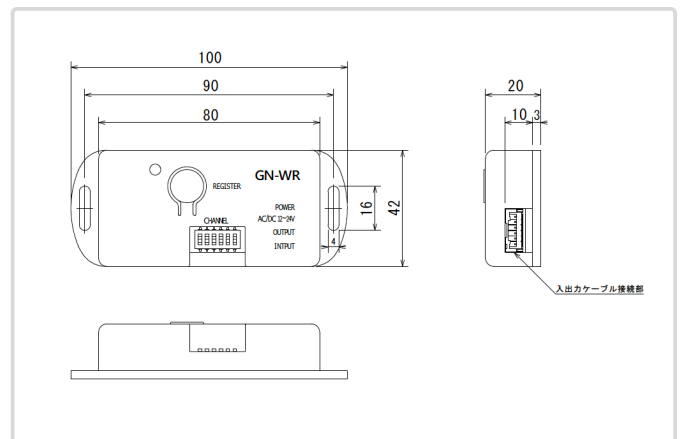
項目		仕様
構造	外形	100mm(W)×42mm(H)×20mm(D) 詳細は外形図によります。
	重量	約44g
	彩色	ホワイト
電氣的仕様	電源電圧	DC24V±10%
	消費電流	DC24V 待機時:10mA、運用時:25mA
	消費電力	最大1W
	配線距離	最長100m
	受信感度	-115dBm
	解錠出力	無電圧a接点 接点容量DC24V 1A以下
	解錠入力	連続入力(0.3秒以上)メイク解錠接点出力 接点容量 DC24V 100mA以上
	送信機登録個数	DIPスイッチ登録:制限なし ボタン登録:最大50個
使用環境	温度	-15℃~60℃(結露なきこと)

● ワイヤレスリモコンスイッチ Wi-1130-SW

項目		仕様
構造	外形	37mm(W)×71mm(H)×15mm(D) 詳細は外形図によります。
	重量	約20g
	彩色	ブラック
電氣的仕様	電源電圧	単4形乾電池 1個
	消費電流	100mA
	送信周波数	2.4GHz
	送信距離	最大15m

● 外形図

● ワイヤレス受信機 Wi-1130



● ワイヤレスリモコンスイッチ Wi-1130-SW

