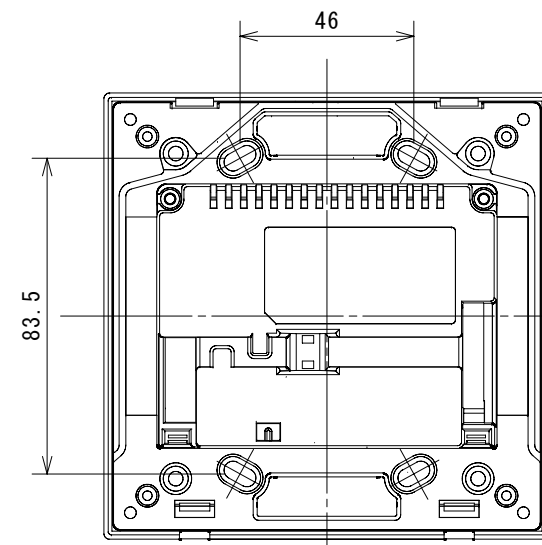
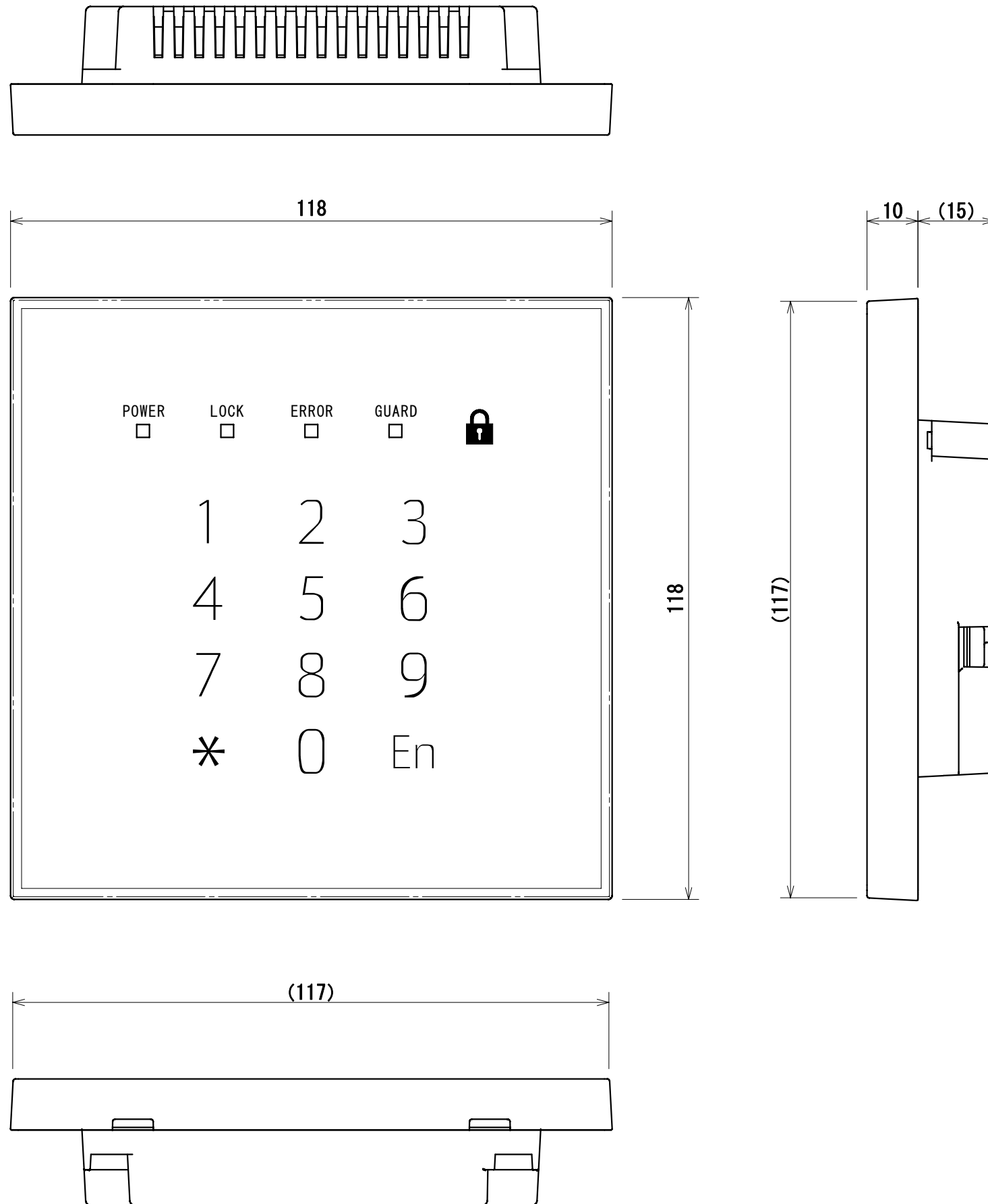


寸法公差±0.3(mm)



背面取付ピッチ 縮尺(1:2)

商品コード	0102482		
定 格			
材 質	樹 脂		
仕 上	艶消し		
彩 色	ホワイト		
質 量	160g ± 5g		
供給電源	DC24V ± 10% 出入管理装置より供給		
消費電力	2.5W以下		
使用环境温度	0℃～40℃ (結露なきこと)		
構 造	IPX3相当(コーキング処理時)		
適応カード	FeliCa Standard(鍵なし領域)		
	FeliCa Lite		
	MIFARE Standard		
埋込設置	スイッチボックス2個用(JIS C8340)に取付け可能。 (別途ご用意ください。事前に壁面内設置のこと。)		
適応カード以外のカード(モバイルFeliCa、MIFARE DSFire、MIFARE T=CL、MIFARE Plus、TypeBカードなど)をご使用の場合は問合せください。			
オプション			
<p>【露出用スイッチボックス】</p> <p>壁面内配線処理が出来ない場合などに使用できます。 機器形状との勘合および、検知距離への影響を避けるため樹脂製のボックスを推奨します。</p> <p>樹脂製スイッチボックス推奨品(色はブラックを選択) 型番・・・SFBA2W 浅型(マサル工業) (詳細はメーカーカタログ参照のこと)</p>			
*記載されている会社名、製品名は、登録商標または商標です。			
図面履歴	G06060-04-15714		
現場名	-----		
型 式	WML-60T		
製品名	非接触式FeliCa/MIFARE対応カードリーダー		
縮尺(A3)承認 1:1	承認 加川	検図 片山	作図 池田
図面番号	G06060-04-20X06	日付	2020年10月06日