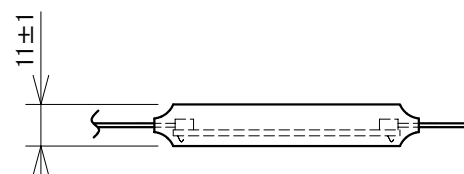
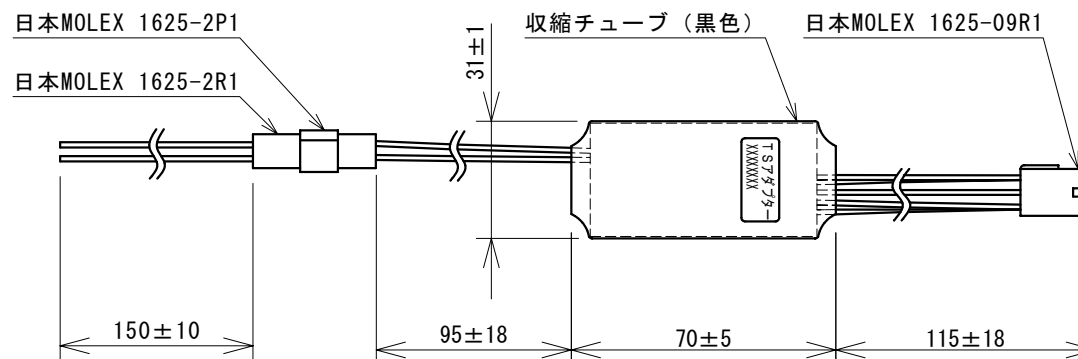


電気錠アダプター:TSアダプター(同梱品, 商品コード0501110)



- \* 内蔵可能なオプションユニットは、「リレーユニット」と「パルスユニット」または、「デジタルテンキーIFユニット」です。「パルスユニット」「デジタルテンキーIFユニット」は、同時に内蔵はできません。
- \* 記載されている会社名、製品名は、登録商標または商品です。

商品コード	0501126	
定 格		
材 質	樹 脂	
仕 上	シボ加工	
彩 色	本 体	ライトグレー
	パネル	マンセル N-2.0 近似色
	文 字	マンセル N-9.0 近似色
重 量	約450 g	
入力電源	AC100V ±10%	
消費電力	13W	
外部入力 : 接点容量 DC24V 2~20mA		
タイマー入力	連続入力	メイク時解錠 1点
操作表示器接続用入力		
一回解錠入力	瞬時 (0.2秒以上)メイク時一回解錠	1点
連続解錠入力	瞬時 (0.2秒以上)メイク時解錠	1点
電源表示出力	DC24V 30mA以下	1点
開扉表示出力	DC24V 30mA以下	1点
解錠表示出力	DC24V 30mA以下	1点
J E M - A		
J E M - A 入出力	入出力はJ E M - Aに準拠 J E M - A標準コネクタにて入出力	1点
リレー出力 (オプション リレーユニット C-U11RY が必要)		
解錠出力	解錠時メイク/ブレイク	1点
開扉出力	開扉時メイク/ブレイク	1点
警報出力	警報発報時メイク/ブレイク	1点

図面履歴	G19025-01-21Y25		
型 式	TS-U501B		
製品名	コントローラー		
縮尺 (A3) 承認	1:2	検 図	作 図
図面番号	G19026-01-22322	日 付	2022年03月22日

