



既存カードも
使用可能

防沫型で
屋外設置
可能

液晶画面で
簡単登録



AIR
ACCESS

AIR-R601

液晶付カードリーダー

NEW

ART de SMART!

液晶 & タッチパネルでスマートセキュリティ



「かざして登録」など豊富な機能で、導入がスマート。

AIR-R601はタッチパネルで各種設定・登録が簡単にできます。既存のカードが使用できるので導入・運用コストも抑えられます。また、防沫型なので屋外などにも設置が可能。機能もコストもスマートな、アートの最新カードリーダーです。

基本機能

液晶画面で操作をサポート

- 照合結果をLCD表示、音で確認
- 防沫型(IPX4相当)で屋外設置も可能
- 10℃~40℃までの設置環境に対応
- 2線式無極性で施工も簡単
- 国際基準のCANopenを採用
- 厚さ25.5mmで、どこでも違和感なく設置

対応カード

主要なフォーマットのFeliCa、MIFARE®対応

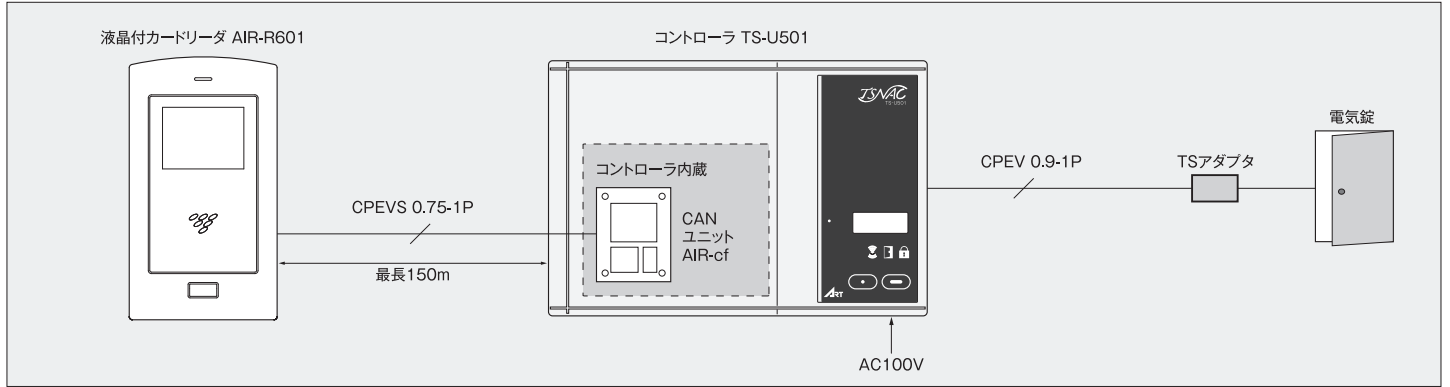
- カードデータは、1~20桁まで読み込み可能
- カードは500枚まで登録可能
- FeliCaチップ搭載の携帯端末も利用可能

タッチパネル

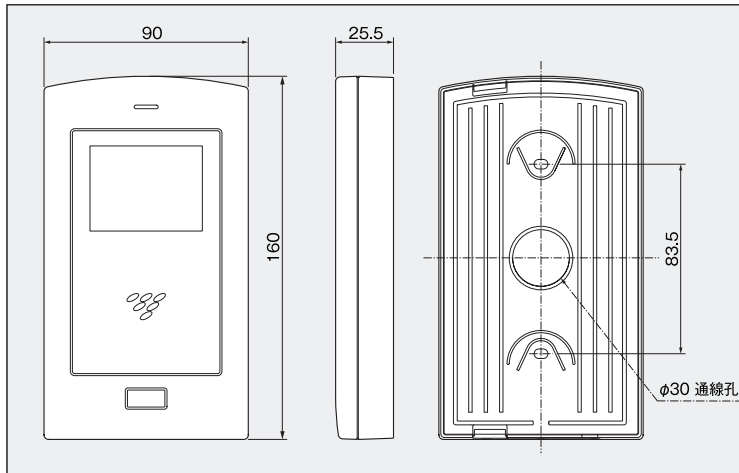
タッチパネルで誰でも簡単操作

- タッチパネルで各種設定
- カードは簡単に「かざして登録」
- 指定のカードだけ削除可能
- 電力消費を抑える「スリープ」機能

■ システム構成図



■ 外形図



■ 仕様

寸法 W × H × D (mm)	90 × 160 × 25.5	
材質	樹脂	
仕上げ	艶消	
彩色	本体	ホワイト
	パネル	ホワイト
重量	約 300g	
供給電源	電気錠制御盤より供給	
消費電力	約 3W	
使用環境温度	-10℃～40℃(結露無きこと)	
設置場所	屋内外 (※1)	
適応カード	FeliCa 対応カード (※2)	
	MIFARE [®] 対応カード (※3)	
配線距離	最長 150m	
カード感知距離	約 5cm (※4)	
取付	1 個用スイッチボックスに取付	

※1 IPX4 : JIS 保護等級防沫型相当 ※2 IDm の読み取り可能。(テストモード)
 ※3 UID の読み取り可能。 ※4 周囲の環境により異なる。

■ 対応電気錠制御盤

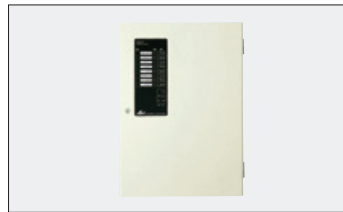
電気錠制御盤内に CAN ユニットの組み込み使用します。カードリーダーの台数により、別途インターフェース装置等が必要な場合がございます。詳しくはお問い合わせください。



TS-U501
(1 回線)



C-U11
(1 回線)



BAN-F シリーズ
(1/2/4/6/8 回線)



BAN-L シリーズ
(10/15/20/25/30/40/50 回線)

●「FeliCa」は、ソニー株式会社が開発した非接触 IC カードの技術方式です。●FeliCa は、ソニー株式会社の登録商標です。●その他記載されている会社名、製品名は、各社の登録商標または商標です。



本 社 〒141-0022 東京都品川区東五反田 1-25-11 五反田一丁目イーストビル
 TEL : 03-3447-1401 FAX : 03-3447-6713
 本社営業部 〒211-0016 神奈川県川崎市中原区市ノ坪 322-7
 TEL : 044-434-6601 FAX : 044-430-5322
 西日本支店 〒540-0037 大阪府大阪市中央区内平野町 1-4-5 美和ビル 5F
 TEL : 06-6945-6600 FAX : 06-6945-6700
 中部支店 〒462-0825 愛知県名古屋市中区大曾根 3-15-58 大曾根フロントビル
 TEL : 052-913-6601 FAX : 052-913-6602
 札幌出張所 〒001-0010 北海道札幌市北区北 10 条西 4-1-19 楠本第 10 ビル
 TEL : 011-757-6701 FAX : 011-757-6703
 広島出張所 〒733-0005 広島県広島市西区三滝町 10-2-102 アブニール・ミタキ
 TEL : 082-509-2072 FAX : 082-509-2075

URL:<http://www.art-japan.co.jp> E-mail:photoinfo@art-japan.co.jp

販売元