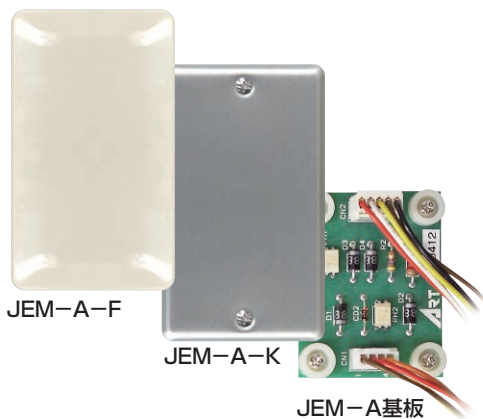


# 出入管理/電気錠制御盤システム

## JEM-A基板 JEM-Aシリーズ

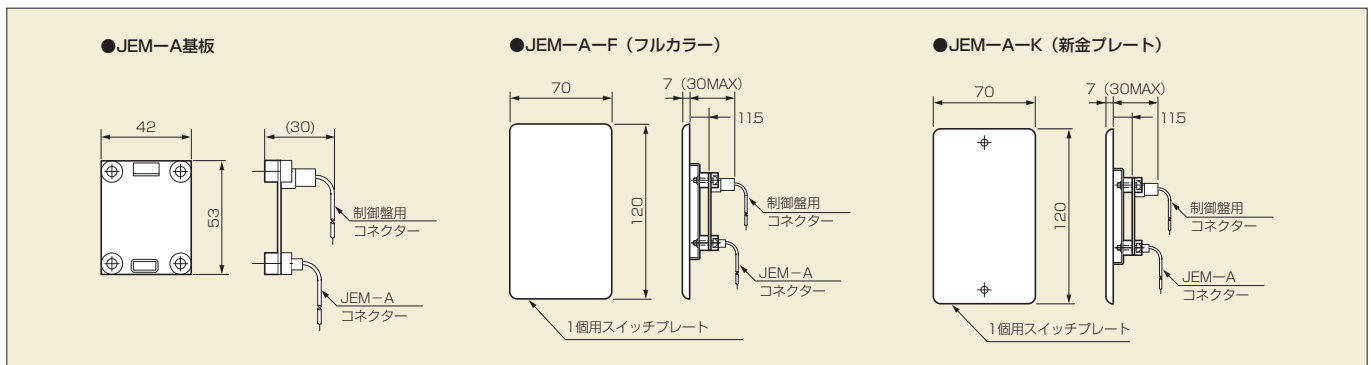
インターホンメーカーのインターフェースに対応



基板単体またはスイッチプレート実装など、用途に応じて3つのタイプから選べます。

- 電気錠制御盤内に実装できるため、中継盤は必要ありません。
- スイッチプレートに実装することで、外付けにも対応します。
- 電源は、実装した電気錠制御盤から供給します。
- JEM-Aインターフェース側の入出力は、JEM-A規格に準拠します。

外形図 (単位: mm)



### 主な仕様

		JEM-A	JEM-A-F	JEM-A-K
外形	寸法 W×H×D (mm)	42×53×(埋込30)	70×120×7(埋込30MAX)	70×120×7(埋込30MAX)
	材質	ガラスエポ基板	樹脂	耐食アルミ合金
	仕上げ	—	—	ニッケルメッキ
	塗装色	—	ミルクホワイト	—
質量		100g	300g	500g
入力電源		出入管理装置、電気錠制御盤から供給		
消費電力		15mA		
使用環境	温度	0℃～40℃(結露なきこと)		
	設置場所	屋内専用		
JEM-A入出力	一回解錠入力	オープンコネクター30V以下 2mA～5mA	1点	1点
	閉扉施錠出力	20mAカレントループ 連続	1点	1点



本社 〒141-0022 東京都品川区東五反田1-25-11 五反田一丁目イーストビル  
TEL:03-3447-1401 FAX:03-3447-6713

本社営業部 〒211-0016 神奈川県川崎市中原区市ノ坪322-7  
TEL:044-434-6601 FAX:044-430-5322

西日本支店 〒540-0037 大阪府大阪市中央区内平野町1-4-5 美和ビル5F  
TEL:06-6945-6600 FAX:06-6945-6700

中部支店 〒461-0040 愛知県名古屋市中区東区矢田1-9-22 1st麦ビル3F  
TEL:052-857-6601 FAX:052-857-6602

広島出張所 〒732-0052 広島県広島市東区光町2-9-27 ユーバック光町ビル2F  
TEL:082-535-6601 FAX:082-535-6603

URL:<http://www.art-japan.co.jp> E-mail:[photoinfo@art-japan.co.jp](mailto:photoinfo@art-japan.co.jp)

川崎本社 〒211-0016 神奈川県川崎市中原区市ノ坪322-7 (株)アート技術センター内  
TEL:044-422-1081 FAX:044-422-1566

大阪出張所 〒540-0037 大阪府大阪市中央区内平野町1-4-5 美和ビル5F  
TEL:06-6945-1082 FAX:06-6945-6700

名古屋出張所 〒461-0040 愛知県名古屋市中区東区矢田1-9-22 1st麦ビル3F  
TEL:052-857-1081 FAX:052-857-6602

札幌出張所 〒001-0010 北海道札幌市北区北10条西4-1-19 楠本第10ビル  
TEL:011-707-1081 FAX:011-757-6703

仙台出張所 〒980-0022 宮城県仙台市青葉区五橋2-11-1 ショーケー本館ビル6F6号  
TEL:022-224-1081 FAX:022-224-1082

福岡出張所 〒812-0013 福岡県福岡市博多区博多駅東2-13-26 九州八重洲ビル3F  
TEL:092-284-7186 FAX:092-451-8056

URL:<http://www.artservice.co.jp> E-mail:[as-all-info@artservice.co.jp](mailto:as-all-info@artservice.co.jp)