

標準仕様書

電気錠制御盤システム

品 名 コントローラ

型 式 C-U11

1. 概要

本装置は、電気錠操作パネルにより、1回線の電気錠の制御と状態監視が行なえるコントローラである。

また、外部入出力にて、遠隔操作と遠隔監視が可能である。

オプション機能として、1ゲートに電気錠を2台設置し、同時に施解錠の制御が可能である。

対応する電気錠はAL3Mのみとする。

CAN通信機能を標準搭載しており、上位に電気錠制御盤(NW-BAN10ほか)を接続することが可能である。

2. 構成

2-1. 機器構成

(1) コントローラ	C-U11	1台
(2) 電気錠(自動扉)		1台

2-2. オプション

(1) リレーユニット	(内蔵)	C-U11RY	1枚
(2) タイマーユニット	(内蔵)	AT-01(C-U11TM)	1枚 1
(3) ダブルロックユニット	(内蔵)	C-U11DL	1枚 1
(4) デジタルI/Fユニット	(内蔵)	T-3830IF	1枚 1
(5) コントローラ用非常電源(外付)		C-P11	1台
(6) CAN通信用中継器	(外付)	NW-RE	1台

1:「タイマーユニット」「ダブルロックユニット」「デジタルI/Fユニット」は、いずれか1枚が組み込み可能である。

2-3. 接続機器(オプション)

(1) 操作表示器		最大2台
(2) デジタルテンキー	T-3830	1台 2 3
(3) 磁気式カードリーダー	R-2710	1台 3
(4) 指紋照合式リーダー	F-7140	1台 3

2: デジタルテンキー接続時は、「デジタルI/Fユニット」が必要となり、デジタルテンキーは最大2台まで接続可能である。

3: 「デジタルテンキー」「カードリーダー」「指紋照合式リーダー」は、いずれか1種類が接続可能である。

3 . 機能

3 - 1 . 管理機能

- (1) 1 ゲート(電気錠)の制御が可能である。
- (2) ゲートは、運用にあわせて制御モードを選択することが可能である。
(自動施錠(A)モード・施解錠繰り返し(B)モード・手動/自動施錠(E)モード)
- (3) リモート出力があり、警備システムと連動することが可能である。
- (4) JEM-Aによりインターホン等と連動することが可能である。
- (5) タイマー入力により、電気錠の解錠が可能である。
- (6) 火報入力により、電気錠の解錠が可能である。
- (7) C A N通信機能は標準搭載とする。

3 - 2 . 監視機能

- (1) 電気錠の状態(扉開閉/施解錠/警報)をリアルタイムに表示することが可能である。
- (2) 電気錠に異常があった場合、警報表示およびブザーで知らせることが可能である。

3 - 3 . 施解錠機能

- (1) 盤面の釦操作で、電気錠の解錠/施錠が可能である。
- (2) 電気錠の一回解錠時間は5秒, 10秒, 20秒, 30秒いずれかの設定が可能である。
- (3) 開扉警報(扉閉め忘れ)の時間は、30秒間固定である。

4 . 追加(オプション)機能

- (1) リレーユニットにより、無電圧リレー接点出力(解錠出力・開扉出力・警報出力)を送出することが可能である。
- (2) タイマーユニットにより、以下のことが可能である。
 - 1) 設定した時間帯を連続解錠にする。
 - 2) 解錠時間帯を曜日毎に3種類まで設定する。
- (3) ダブルロックユニットにより、1ゲートに電気錠(AL3M)を2台設置し、同時に施解錠の制御を行うことが可能である。
- (4) コントローラ用非常電源を接続することにより、30分間の停電保証が可能である。
- (5) CAN通信用中継器を接続することにより、CANバスの配線長が可能である。
- (6) 操作表示器の操作により、電気錠の遠隔操作や状態をリアルタイムに表示することが可能である。
- (7) デジタルテンキー、磁気式カードリーダー、指紋照合式リーダーにより、電気錠の一回解錠が可能である。
 - 1 : 「タイマーユニット」「ダブルロックユニット」「デジタルI/Fユニット」は、いずれか1枚が組込み可能である。

5 . 警報について

5 - 1 . 警報の種類

(1) 表 5 - 1 に警報の種類と発生条件/復旧条件を示す。

表 5 - 1 . 警報の発生条件と復旧条件

警報の種類	発生条件	復旧条件
開扉警報	一回解錠時、扉を開けてから30秒を経過しても扉が閉まらなかったとき (連続解錠状態を除く)	扉が閉扉したとき または、 新たに解錠操作を行ったとき
こじ開け警報	電気錠が施錠状態で、扉が開いたとき (電気ストライクの場合を除く)	解錠操作を行ったとき
施錠不良警報	電気錠が施錠動作しないとき	電気錠が正常に施錠したとき
解錠不良警報	電気錠が解錠動作しないとき	電気錠が正常に解錠したとき
解錠入力不良警報	一回解錠釦、連続解錠釦が連続で、30秒以上押しっぱなしになるとき(1) または、 外部からの解錠入力(2)が、30秒以上連続でメイク状態になるとき	操作釦を押しっぱなしの状態から解除し、再度解錠操作を行ったとき または、 該当する解錠入力(2)の配線を外すなどで、メイク状態を解除したとき

- 1 盤面や操作表示器などの操作釦を押さえてしまうなどして、押しっぱなしの状態になっている場合など。
- 2 解錠入力にはインターホン入力・一回解錠入力・連続解錠入力・JEM-A入力が含まれる。

(2) オプションのリレーユニットを内蔵することで、警報が発生したときに接点を出力することが可能である。

5 - 2 . 警報発生時の動作

(1) 警報発生時には以下の動作を行い、警報を知らせることが可能である。

- 1) コントローラ本体がブザー鳴動する。
ブザー鳴動の有無を、ディップスイッチで設定することが可能である。
- 2) 復旧すると、ブザーは停止する。
- 3) 警報ブザーは30秒経過すると、警報状態であっても停止する。

6. 電気錠

6-1. 各社電気錠対応表

表6-1に電気錠の対応表を示す。

表6-1. 各社電気錠対応表

電気錠タイプ	電気錠種類			動作モード					
	美和ロック(株)	(株)ゴール	(資)堀商店	A 閉扉自動 施錠	B 施解錠 くり返し	E 手動/ 自動施錠	M 採風 モード	S 採風 モード	ダブル ロック
通電時解錠型 電気錠	ALT/ALTA	EST/ELT	6110			×	×	×	×
	AMT/AMTA	ESTP/ELTP	6120			×	×	×	×
	AUT/AUTA	ESM/ELM	6210			×	×	×	×
	ALGT50	ESB/ELB	6220			×	×	×	×
	ALX	EXM				×	×	×	×
		CMT				×	×	×	×
通電時解錠型 電気ストライク	AST		3103			×	×	×	×
	ASZ					×	×	×	×
通電時施錠型 電気錠	ALR/ALRA	ESR/ELR	6112			×	×	×	×
	AMR/AMRA	ESRP/ELRP	6122			×	×	×	×
	AUR/AURA	CMR	6212			×	×	×	×
	ALGR50		6222			×	×	×	×
通電時施錠型 電気ストライク	ASR		3123			×	×	×	×
瞬時通電施解錠型 電気錠(有極)	ALA	EXS	6111				×	×	×
	ANS	EZS	6121				×	×	×
	AUS		6211				×	×	×
	ALG50		6221				×	×	×
瞬時通電施解錠型 電気錠(無極)	ALS						×	×	×
	AMS						×	×	×
モーター式施解錠型 本締電気錠	AL3M	AHEM					×	×	AL3M
	AFF	EM					×	×	×
		SXE					×	×	×
通電時施錠型 採風電気錠	EL-101 (美和ロック 仕様)			×	×	×		×	×
	EL-101 (三協立山アルミ 仕様)			×	×	×	×		×
自動扉	*リモート端子より信号が出力されます。				×	×	×	×	×

(2008年9月4日現在)

6 - 2 . 動作モード

(1) 自動施錠モード (Aモード)

扉を閉めると自動的に施錠する。

(2) 施解錠繰り返しモード (Bモード)

扉の開閉に関係なく、必要時に施錠 / 解錠を繰り返す。

(3) 手動 / 自動施錠モード (Eモード)

施解錠を繰り返しますが、電氣的に解錠した時のみ自動的に施錠する。

(4) 採風電気錠モード (Mモード / Sモード)

通電時施錠型採風電気錠EL-101を引き戸に使用することで、開く大きさを制限する。

Mモードは美和ロック標準仕様に、Sモードは三協立山アルミ仕様となる。

7 . 配線距離について

7 - 1 . コントローラと電気錠 / 操作表示器

(1) ケーブルはCPEV (市内対ポリエチレン絶縁ビニルシースケーブル) を使用する。

表 7 - 1 にコントローラから電気錠および操作表示器に接続する導線の配線距離を示す。

表 7 - 1 . 電気錠および操作表示器への配線距離

電気錠種 \ 導体径	0.65mm	0.9mm	1.2mm
美和ロック製ALS	50m	100m	150m
上記電気錠種以外	100m	150m	200m

7 - 2 . コントローラとデジタルテンキー / リーダ

(1) ケーブルは、シールド線を使用する。

表 7 - 2 にコントローラからデジタルテンキーおよびリーダに接続する導線の配線距離を示す。

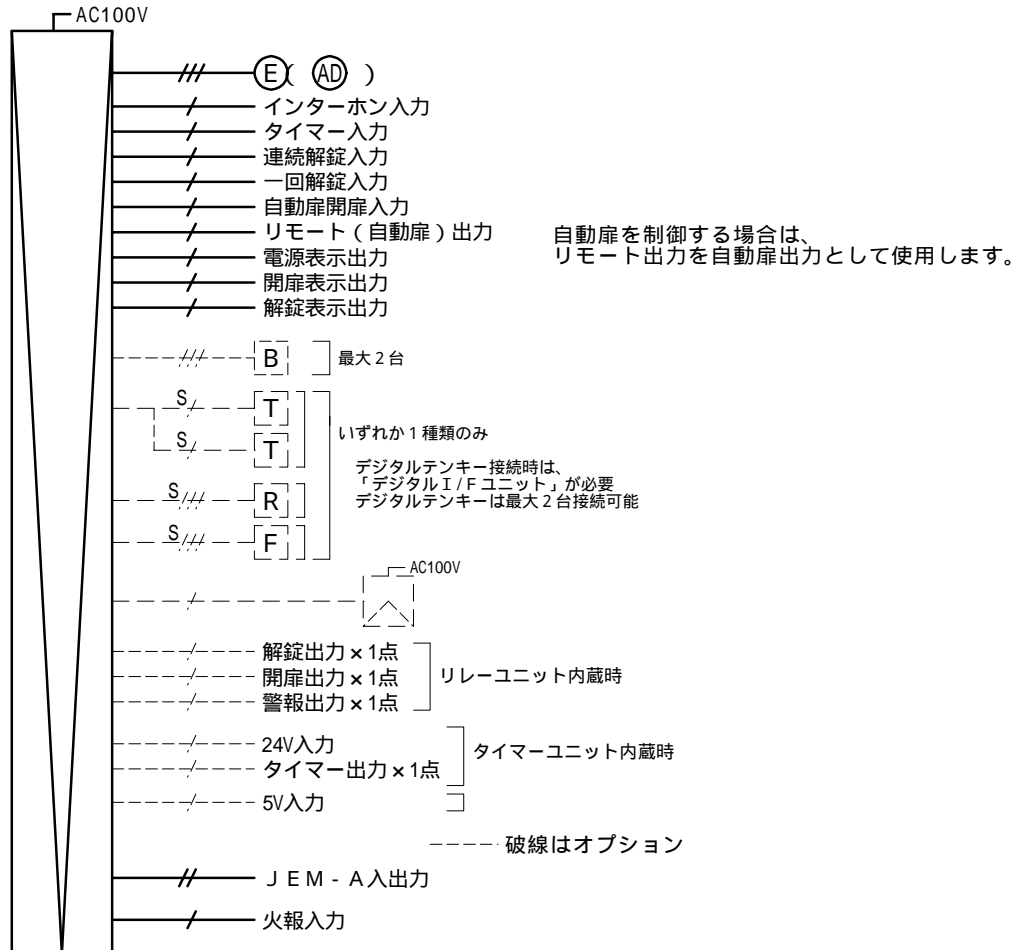
表 7 - 2 . テンキーおよびリーダへの配線距離

ケーブル種 \ 導体径	0.75mm	0.9mm
KPEVS	50m	
CPEV-S		100m

8 . 系統図

8 - 1 . 基本系統図

基本の系統図を図 8 - 1 に示す。



注「タイマーユニット」「デジタルI/Fユニット」は
いずれか 1 枚となります。

- 凡 例 -

	コントローラ		操作表示器	— / —	CPEV 0.9-1P
	電気錠 (建築工事)		デジタルテンキー	— // —	CPEV 0.9-2P
	自動扉 (建築工事)		磁気式カードリーダ	— /// —	CPEV 0.9-3P
	コントローラ用非常電源		指紋照合式リーダ	— S / —	KPEVS 0.75-1P
				— S /// —	KPEVS 0.75-3P

図 8 - 1 . 電気錠制御盤の基本系統図

- ・ARTロゴは、株式会社アートの登録商標です。
- ・その他記載されている会社名、製品名は、各社の登録商標または商標です。

8 - 2 . ダブルロック運用時

(1) ダブルロックユニットにより、 1 ゲートに電気錠 (AL3M) を 2 台設置し、同時に施解錠の制御が可能である。

図 8 - 2 にダブルロック運用時の系統図を示す。

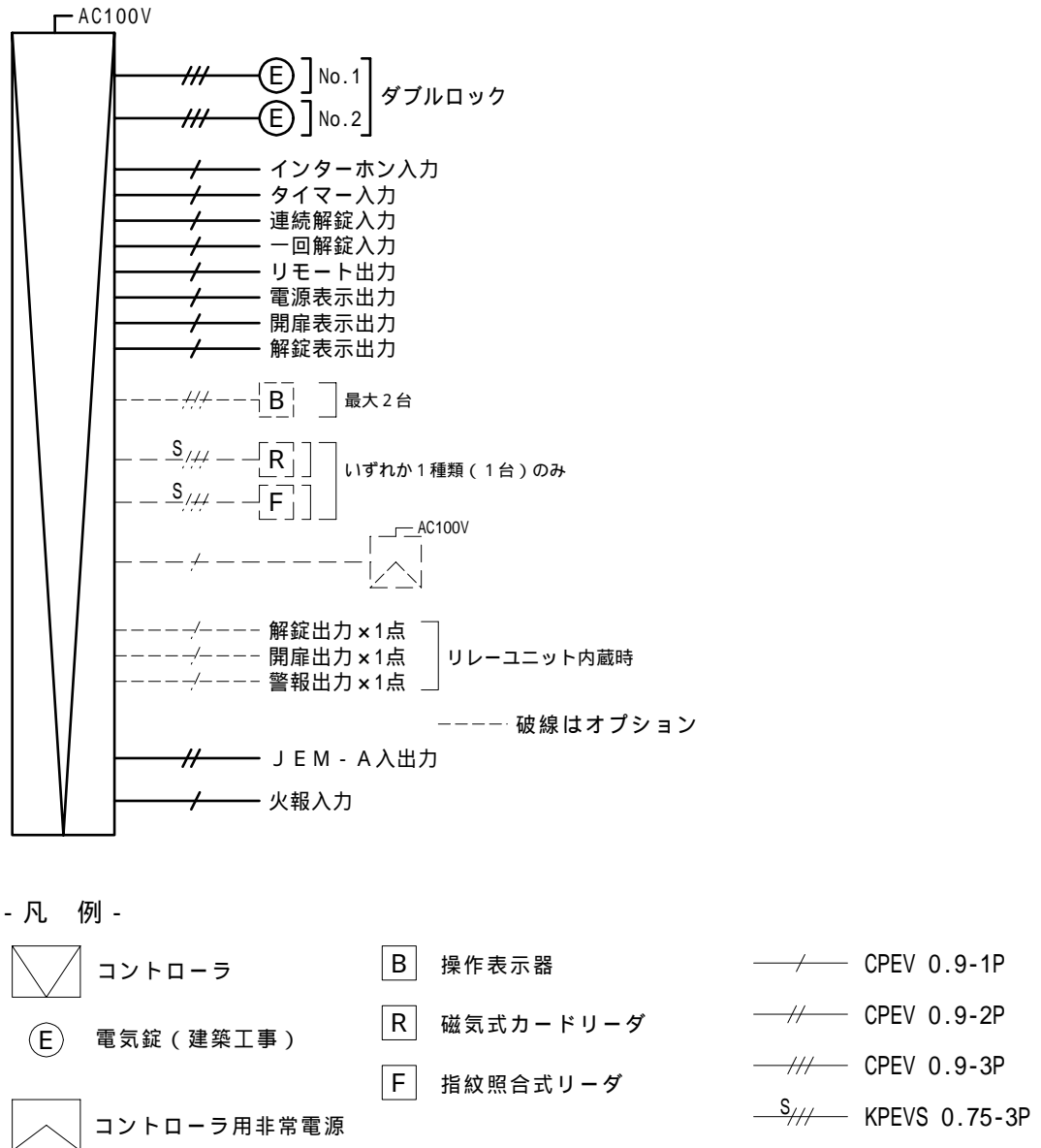


図 8 - 2 . ダブルロック運用時の系統図

・ARTロゴは、株式会社アートの登録商標です。

・その他記載されている会社名、製品名は、各社の登録商標または商標です。

8 - 3 . 電気錠制御盤接続時

図 8 - 3 に電気錠制御盤を上位に接続した時の系統図を示す。

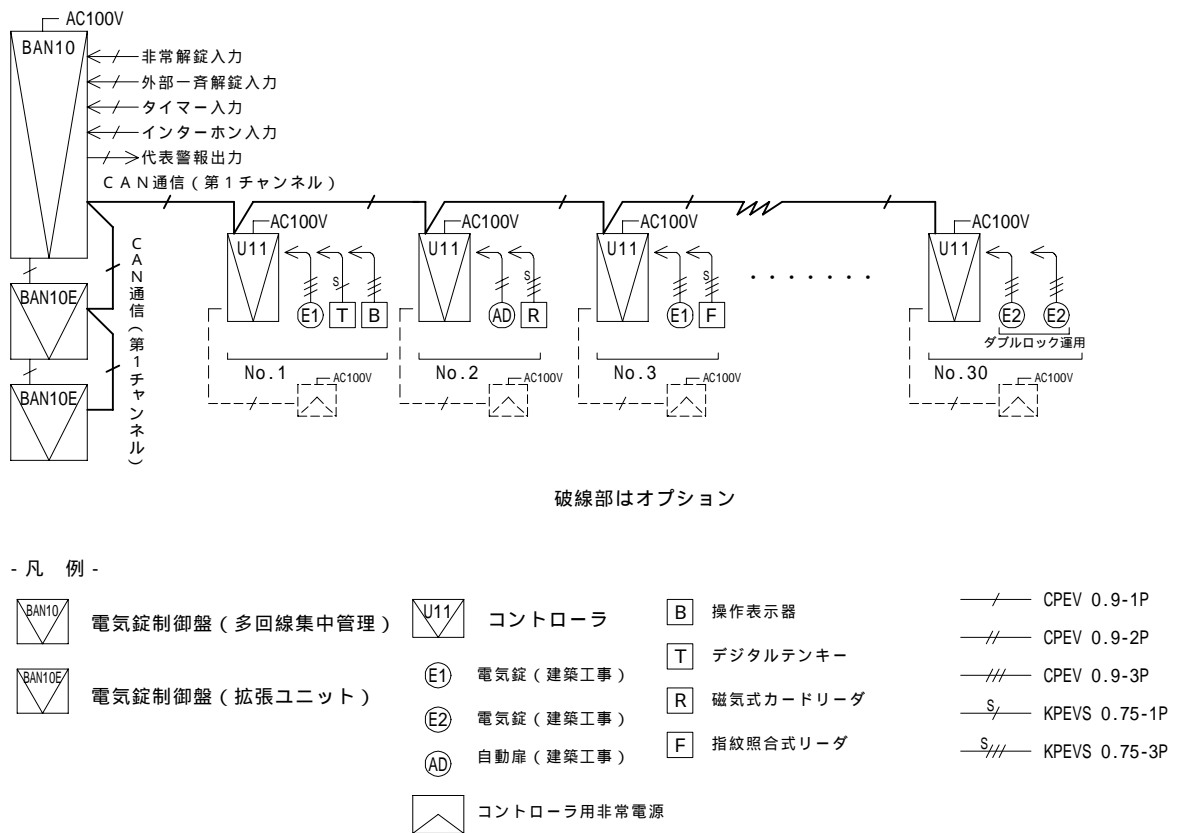


図 8 - 3 . 電気錠制御盤接続時の系統図

- ・ARTロゴは、株式会社アートの登録商標です。
- ・その他記載されている会社名、製品名は、各社の登録商標または商標です。

9 . C-U01とC-U11の比較

9 - 1 . 機能比較表

前機種であるC-U01とC-U11との比較表を表9 - 1 に示す。

表9 - 1 . C-U01とC-U11の比較表

機能名		機種	C-U01	C-U11	
盤面表示LED	解錠(緑色LED)				
	開扉(赤色LED)				
	警報(赤色LED)				
	電源(通常緑色LED)				
	バッテリー使用時電源赤色LED				
警報	開扉警報				
	施錠不良				
	解錠不良				
	コジアク				
操作スイッチ	一回解錠			解錠/施錠(Bモード)	
	連続解錠			(Aモード, Eモード)	
	電源スイッチ				
設定用ディップスイッチ	電気錠種(4bit)				
	錠開扉入力(1bit)				
	動作モード(2bit)				
	解錠時間設定				
	警報ブザー有/無(1bit)				
	停電時解錠(1bit)				
	運用登録(1bit)			無	
スライドスイッチ	運用登録		無		
入力	タイマ解錠入力		(コネクタ)	(端子台)	
	火報(非常)入力		(端子台)	(端子台)	
	インターホン入力		(端子台)	(端子台)	
	一回解錠入力(子器用)		(端子台)	(端子台)	
	連続解錠入力(子器用)		(端子台)	(端子台)	
		連続入力	メイク時解錠	いずれか	瞬時(0.2秒以上)メイク時解錠
		瞬時(0.2秒以上)メイク時解錠		1点	
		自動扉開扉入力		無(入力無効)	
	パルス入力(リーダ用)		(端子台)	(端子台)	
	JEM-A端子コネクタ				
出力	解錠表示出力(子器orリーダ用)		(端子台)	(端子台)	
	開扉表示出力(子器orリーダ用)		(端子台)	(端子台)	
	電源表示出力(子器orリーダ用)		(端子台)	(端子台)	
	リモート出力(自動扉出力)		(端子台)	(端子台)	
	解錠出力(リレー接点)		(端子台, (オプション))	(端子台, (オプション))	
	開扉出力(リレー接点)		(端子台, (オプション))	(端子台, (オプション))	
	警報出力(リレー接点)		(端子台, (オプション))	(端子台, (オプション))	
	バッテリー充電用出力コネクタ			無	
	5V出力用コネクタ(新タイマーユニット用またはダブルロックユニット用)		無		
接続リーダ	デジタルテンキー	いずれか1種類	(オプション)	(オプション)	
	マイコンテンキー				
	磁気式カードリーダ				
	セキュリティカードリーダ				
	指紋照合式リーダ				
操作表示器	B-9615F	最大2台			
	B-9510F/S				
	B-9511F(A)/S(A)				
	B-9512F(A)/S(A)				
オプションユニット	リレーユニット	C-U11RY			
	タイマーユニット	AT-01(C-U11TM)	どちらか一方内蔵可能	いずれか1つ内蔵可能	
	デジタルI/Fユニット	T-3830IF	(タイマーユニットはC-U01TM対応)	(タイマーユニットは	
	ダブルロックユニット	C-U11DL	無	AT-01(C-U11TM)対応)	

機能		機種名	C-U01	C-U11
通信	CAN通信		無	
外観図	背面 通線孔の位置と寸法		下記参照	下記参照
非常電源装置	C-P11		(外付)	(外付)
停電時解錠 設定	通電時解錠型		× (不可)	(30分間)
	通電時施錠型			(30分間)
	瞬時通電施錠型			(30分間)
	モータ錠			(30分間)
動作モード	通電時解錠型	A		
		B	×	
		E	×	×
	通電時解錠型電気ストライク	A		
		B	×	
		E	×	×
	通電時施錠型	A		
		B	×	
		E	×	×
	通電時施錠型電気ストライク	A		
		B	×	
		E	×	×
	瞬時通電施錠型電気錠	A		
		B		
		E		
	モータ錠	A		
B				
E				
自動扉	A			
	B	×	×	
	E	×	×	
電気錠-制御盤間配線長(配線径0.9使用時)			150m	150m

美和ロック製瞬時通電施錠型電気錠: ALSのみ配線長は最大100mまで

9 - 2 . 入線孔の位置と寸法

前機種であるC-U01とC-U11の背面にある入線孔の位置を図9 - 1に示す。

C - U 0 1 / C - P 0 1

C - U 1 1 / C - P 1 1

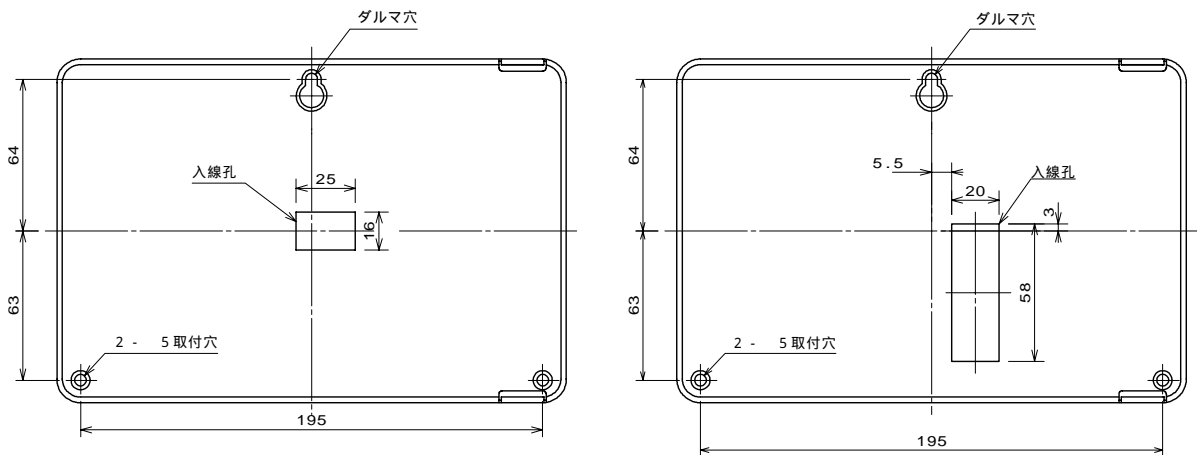


図9 - 1 . C-U01とC-U11の入線孔の位置