

## 標準仕様書(簡易版)

---

電気錠制御盤システム

---

品名 電気錠制御盤

---

型式 BAN - F 0 4 A

---

- 目次 -

<b>1 . 概要</b> .....	<b>1</b>
<b>2 . 構成</b> .....	<b>1</b>
2 - 1 . 機器構成 .....	1
2 - 2 . オプション .....	1
<b>3 . 機能</b> .....	<b>2</b>
3 - 1 . 対応電気錠 .....	2
3 - 2 . 管理機能 .....	3
3 - 3 . 監視機能 .....	3
3 - 4 . 施解錠機能 .....	3
<b>4 . 追加機能</b> .....	<b>3</b>
4 - 1 . オプション .....	3
<b>5 . 系統図</b> .....	<b>4</b>
<b>6 . 仕様</b> .....	<b>5</b>
6 - 1 . BAN-F04A .....	5
6 - 2 . オプション基板 BAN-FA用OP 仕様 .....	6
6 - 3 . インターフェースユニットT-3820IF基板仕様 .....	6
6 - 4 . インターフェースユニットT-3830IF基板仕様 .....	6

## 1. 概要

本装置は、盤面操作パネルにより、電気錠の制御と状態監視が行える電気錠制御盤です。  
外部入出力などから、遠隔操作と遠隔監視が行なえます。

## 2. 構成

### 2 - 1 . 機器構成

( 1 ) 電気錠制御盤	B A N - F 0 4 A	1 台
( 2 ) 電気錠(別途)		4 台

### 2 - 2 . オプション

( 1 ) バッテリー	本体内蔵
( 2 ) 2 4 時間タイマー/週間タイマー	
( 3 ) 操作表示器	
( 4 ) オプション基板	O P - T C R
( 5 ) デジタル I F ユニット / デジタル多回線ユニット	

### 3. 機能

#### 3-1. 対応電気錠

##### (1) 対応電気錠種

対応電気錠種を表1に示します。

表1 対応電気錠表

電気錠タイプ	電気錠種類		
	美和ロック(株)	(株)ゴール	堀商店
瞬時通電施錠型 電気錠(有極)	ALA/ALG50/AUS/ANS	EZS/EXS	6111/6121 6211/6221
瞬時通電施錠型 電気錠(無極)	ALS/AMS		
瞬時通電施錠型 電気ストライク			3110( 2)
モータ式 施錠型電気錠	AL3M/AFF	EM/AHEM/SXE	3401( 3)
通電時解錠型 電気錠	ALT/ALTA/AMT/AMTA AUT( 1)/AUTA( 1)/ ALGT50	EST/ESTP/ELTP/ESB ELT/ELB/ESM/ELM/ EXM/CMT/EUT/EUTP	6110/6120 6210/6220
通電時解錠型 電気ストライク	AST/ASZ		3103/3106
通電時施錠型 電気錠	ALR/ALRA/AMR/AMRA AUR( 1)/AURA( 1) ALGR50	ESR/ELR/ESRP ELRP/CMR/EUR/EURP	6112/6122 6212/6222
通電時施錠型 電気ストライク	ASR		3123
自動扉( 4)			

- 1 AUT/AUTA/AUR/AURAは同一電気錠のため、錠種の設定をする場合には電気錠側の設定を確認して、設定を行ってください。
- 2 3110は電気錠の特性上ゆっくり扉を開くと施錠エラーが発生することがあります。その場合は再度解錠操作を行ってください。
- 3 3401はコジアケが発生しませんのでご注意ください。
- 4 自動扉は開扉警報が発生しませんのでご注意ください。

## (2) 配線距離

電気錠制御盤と電気錠および操作表示器との接続にあたっては  
CPEV(市内対ポリエチレン絶縁ビニルシースケーブル)をご使用ください。  
使用ケーブルの導体径に対する配線距離を表2に示します。

表2 使用ケーブルの導体径に対する配線距離

導体径 (mm)	機器間の配線距離
0.65	100m以内
0.9	150m以内
1.2	200m以内

なお、T-3820の配線距離に関しては導体径に関わらず50m以内にしてください。  
また、T-3830の配線距離に関しては導体径に関わらず100m以内にしてください。

### 3 - 2 . 管理機能

- (1) ゲート (電気錠) の管理は、電気錠制御盤 1 台につき、4 ゲート制御できます。
- (2) リモート出力があり、警備システムと連動する場合などに使用することができます。
- (3) JEM - A によりインターホン等との連動も可能です。

### 3 - 3 . 監視機能

- (1) 電気錠の状態 (扉開閉 / 施錠 / 警報) をリアルタイムに表示することができます。
- (2) 電気錠に異常があった場合、警報表示及びブザーで知らせます。

### 3 - 4 . 施解錠機能

- (1) 釦操作で、電気錠の解錠 / 施錠が可能です。
- (2) 電気錠の 1 回解錠時間は 5 秒 , 1 0 秒 , 2 0 秒 , 3 0 秒いずれかの設定ができます。
- (3) 扉閉め忘れ警報の時間は、3 0 秒間固定となります。

## 4 . 追加機能

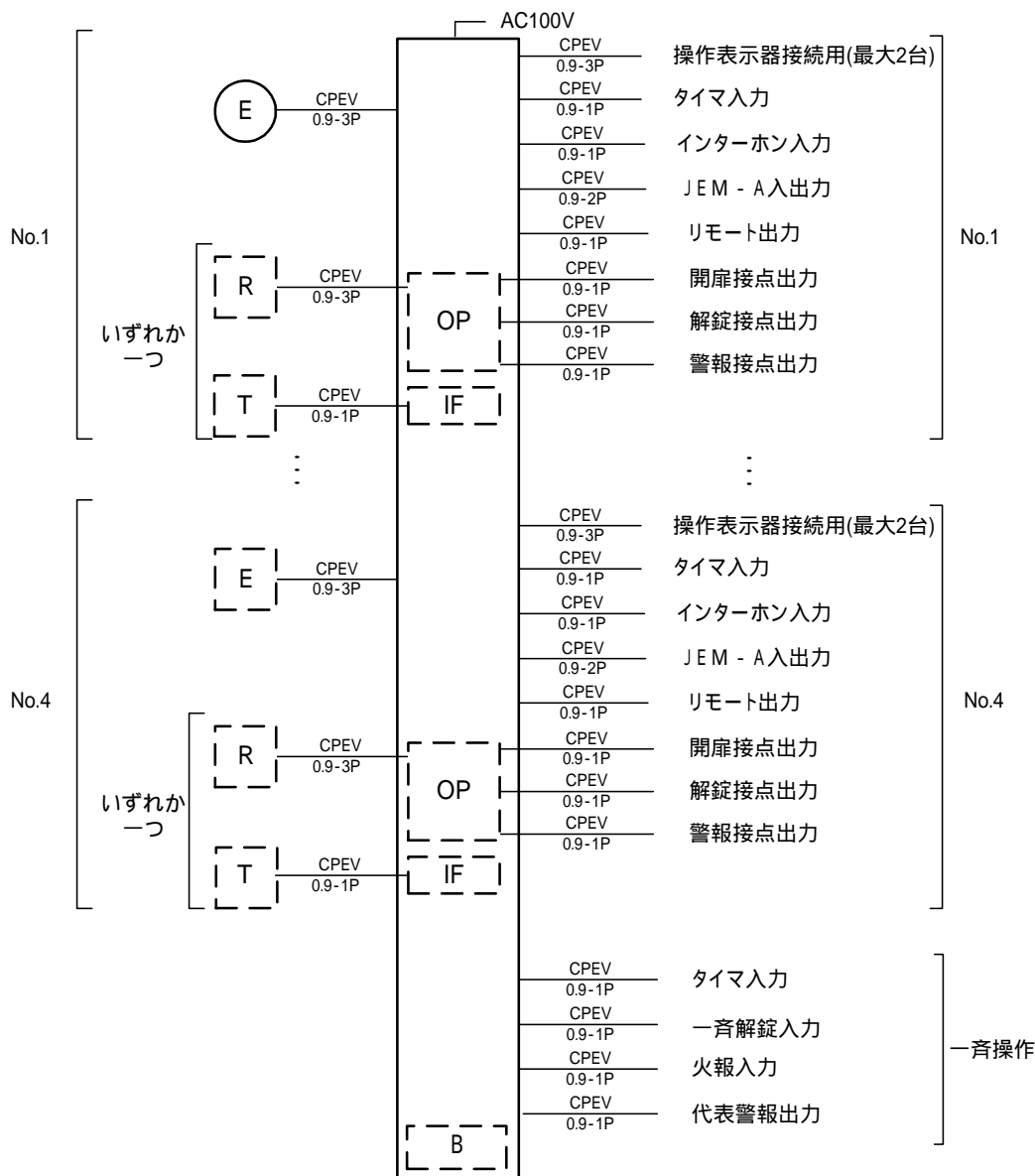
### 4 - 1 . オプション

- (1) バッテリーを内蔵することにより、3 0 分間の停電補償が可能です。
- (2) 操作表示器により、電気錠の状態をリアルタイムに表示することができます。  
(1 回線あたり 2 台まで接続可能)
- (3) オプション基板やデジタル I F ユニットを接続することで、各種リーダ・テンキーを接続することができます。(リーダ・テンキーは回線数分接続可能)
- (4) 2 4 時間タイマーまたは週間タイマー内蔵の製品では、タイマーを設定する事で決められた時刻に電気錠を自動的に施解錠させる事ができます。

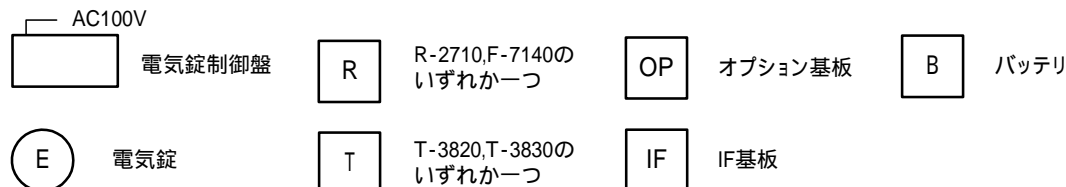
上記タイマーには専用のバッテリーが内蔵されており、停電にも対応します。

## 5. 系統図

電気錠制御盤系統図を図1に示します。



- 機器詳細 -



図中の破線で記載された部分はオプション品となります。

テンキーを使用する場合はIF基板とオプション基板が両方必要となります。

図1 電気錠制御盤系統図

- ・ARTロゴは、株式会社アートの登録商標です。
- ・その他記載されている会社名・製品名は、各社の登録商標または商標です。

## 6.仕様

### 6-1.BAN-F04A

BAN-F04Aの仕様を表3に示します。

表3 BAN-F04A仕様

構成機器	最大回線数	4回線			
	外形寸法	500(W) × 700(H) × 100(D)mm			
	材質	SECC_P t1.0~ メラミン樹脂焼き付け塗装			
	塗装色	マンセル 2.5Y 9/1半艶			
	重量	約16kg (オプション品を除く)			
電氣的仕様	電源/消費電力	AC100V ± 10% 110VAm <sub>ax</sub>			
	制御方式	CPU制御			
	電気錠設定	通電時解錠型/通電時施錠型/瞬時通電施解錠型/モータ式施解錠型 ディップスイッチの設定による。 ソレノイド定格電圧：連続通電型 DC24V 0.3A 瞬時通電型 DC24V 1.0A			
	解錠時間	5、10、20、30秒 ディップスイッチにより任意設定。 (自動施錠の設定時のみ有効)			
	開扉警報時間	30秒			
	表示	電源表示灯	AC100V動作時(緑)	バッテリー動作時(赤)	
		開扉表示灯(赤)	扉が開いている状態で点灯		
		解錠表示灯(緑)	電気錠が一回解錠している状態で点滅 電気錠が連続解錠している状態で点灯		
		警報表示灯(橙)	開扉警報/解錠不良/施錠不良/コジアケで点灯		
		非常解錠表示灯(赤)	非常解錠時点灯		
		一斉解錠表示灯(赤)	一斉解錠時点灯		
	操作スイッチ	電源スイッチ	スライドスイッチ(盤内)		
		一回解錠釦/解錠釦	フラットスイッチ		
		連続解錠釦/施錠釦	フラットスイッチ		
		ブザー停止釦	フラットスイッチ		
		非常リセット釦	フラットスイッチ		
		一斉解錠釦	フラットスイッチ		
	電気錠設定/解錠時間/モード/停電解錠	8連ディップスイッチ(盤内)			
ジャンパー	ブザー音	有・無の切り替え			
スイッチ	連続解錠入力	ワンショット・連続の切り替え			
ブザー	電子音	85db			
外部入出力	外部入力	インターホン入力	無電圧a接点	ワンショット	接点容量DC24V 0.1A以上
		タイマ入力	無電圧a接点	連続	接点容量DC24V 0.1A以上
	外部出力	リモート出力	無電圧a接点	連続	接点容量DC24V 0.3A以下
	操作表示器入力	一回解錠入力	無電圧a接点	ワンショット	接点容量DC24V 0.1A以上
		連続解錠入力	無電圧a接点	ワンショット	接点容量DC24V 0.1A以上
	操作表示器出力	電源表示出力	オープンコレクタ DC24V 20mA以下		
		開扉表示出力	オープンコレクタ DC24V 20mA以下		
		解錠表示出力	オープンコレクタ DC24V 20mA以下		
JEM-A入出力	施解錠入力	無電圧a接点	ワンショット	接点容量DC24V 10mA以上	
	閉扉施錠出力	オープンコレクタ DC24V 20mA以下			

## 6 - 2 . オプション基板 BAN-FA用OP 仕様

オプション基板仕様を表4に示します。

表4 オプション基板仕様

登録/運用スイッチ	スライドスイッチ			
接点出力	解錠接点出力	無電圧C接点	連続	接点容量DC24V 0.3A以下
	開扉接点出力	無電圧C接点	連続	接点容量DC24V 0.3A以下
	警報接点出力	無電圧C接点	連続	接点容量DC24V 0.3A以下
テンキー カードリーダ 指紋照合 入出力	電源出力	24Vまたは5V		
	パルス	解錠入力		
	運用/登録	登録/運用スイッチ入力		
	解錠	解錠表示出力		

## 6 - 3 . 一斉基板仕様

一斉基板仕様を表5に示します。

表5 一斉基板仕様

ジャンプスイッチ	停電時解錠 停電時動作・停電時一斉解錠の切替えスイッチ 停電時解錠回路選択ジャンパピン			
ジャンプスイッチ	ブザー音 有・無の切替えジャンパピン			
外部入力	一斉解錠入力	無電圧a接点	連続	接点容量DC24V 0.1A以上
	タイマ入力	無電圧a接点	連続	接点容量DC24V 0.1A以上
	火報入力	無電圧a接点	連続	接点容量DC24V 0.1A以上
外部出力	代表警報出力	無電圧c接点	連続	接点容量DC24V 0.3A以下

## 6 - 4 . インターフェースユニットT-3820IF基板仕様

インターフェースユニットT-3820IF基板仕様を表6に示します。

表6 インターフェースユニットT-3820IF基板仕様

解錠入力	無電圧a接点	接点容量	DC24V 10mA以上
照合出力	無電圧a接点	接点容量	DC24V 30mA以下

## 6 - 5 . インターフェースユニットT-3830IF基板仕様

インターフェースユニットT-3830IF基板仕様を表7に示します。

表7 インターフェースユニットT-3830IF基板仕様

解錠入力	無電圧a接点	接点容量	DC24V 10mA以上
照合出力	無電圧a接点	接点容量	DC24V 30mA以下